



MICROBOT-2_D

ΟΔΗΓΙΕΣ ΧΡΗΣΕΩΣ & ΕΓΚΑΤΑΣΤΑΣΗΣ V1.13

ΠΕΡΙΕΧΟΜΕΝΑ

ΟΔΗΓΙΕΣ ΑΣΦΑΛΟΥΣ ΧΡΗΣΗΣ ΚΑΙ ΛΕΙΤΟΥΡΓΙΑΣ.....	4
ΧΕΙΡΙΣΜΟΣ ΣΥΣΤΗΜΑΤΟΣ ΤΟΠΙΚΑ.....	5
ΟΔΗΓΙΕΣ ΧΕΙΡΙΣΜΟΥ.....	5
• ΤΡΕΧΟΥΣΑ ΕΝΔΕΙΞΗ ΣΗΜΕΙΩΝ ΠΑΡΑΚΟΛΟΥΘΗΣΗΣ.....	5
• ΔΙΚΤΥΟ ΡΕΥΜΑΤΟΣ.....	5
• ΜΗΝΥΜΑΤΑ.....	5
• ΛΕΙΤΟΥΡΓΙΑ ΤΗΛΕΦΩΝΙΚΗΣ ΕΙΔΟΠΟΙΗΣΗΣ.....	6
• ΕΚΤΥΠΩΣΕΙΣ.....	6
• ΠΛΗΡΟΦΟΡΙΕΣ ΣΥΣΤΗΜΑΤΟΣ.....	7
ΕΝΔΕΙΚΤΙΚΕΣ ΛΥΧΝΙΕΣ.....	8
• ΠΡΑΣΙΝΗ ΛΥΧΝΙΑ (ΚΑΤΑΣΤΑΣΗ ΣΥΣΤΗΜΑΤΟΣ).....	8
• ΚΙΤΡΙΝΗ ΛΥΧΝΙΑ (ΚΑΤΑΣΤΑΣΗ ΣΗΜΕΙΩΝ ΠΑΡΑΚΟΛΟΥΘΗΣΗΣ & ΔΙΚΤΥΟΥ ΡΕΥΜΑΤΟΣ).....	8
• ΚΟΚΚΙΝΗ ΛΥΧΝΙΑ (ΚΑΤΑΣΤΑΣΗ ΤΗΛΕΦΩΝΙΚΗΣ ΕΙΔΟΠΟΙΗΣΗΣ).....	8
ΧΕΙΡΙΣΜΟΣ ΣΥΣΤΗΜΑΤΟΣ ΜΕΣΩ ΤΗΛΕΦΩΝΟΥ.....	9
ΟΔΗΓΙΕΣ ΧΕΙΡΙΣΜΟΥ ΟΤΑΝ ΣΑΣ ΚΑΛΕΙ ΤΟ ΣΥΣΤΗΜΑ.....	9
ΟΔΗΓΙΕΣ ΧΕΙΡΙΣΜΟΥ ΟΤΑΝ ΚΑΛΕΙΤΕ ΕΣΕΙΣ ΤΟ ΣΥΣΤΗΜΑ.....	10
• 1. ΠΡΟΒΛΗΜΑΤΑ ΣΗΜΕΙΩΝ ΠΑΡΑΚΟΛΟΥΘΗΣΗΣ ΚΑΙ ΔΙΚΤΥΟΥ ΡΕΥΜΑΤΟΣ.....	10
• 2. ΤΡΕΧΟΥΣΑ ΕΝΔΕΙΞΗ ΣΗΜΕΙΩΝ ΠΑΡΑΚΟΛΟΥΘΗΣΗΣ.....	10
• 3. ΚΑΤΑΣΤΑΣΗ ΔΙΚΤΥΟΥ ΡΕΥΜΑΤΟΣ.....	10
• 4. ΝΕΑ ΚΑΙ ΑΡΧΕΙΟΘΕΤΗΜΕΝΑ ΜΗΝΥΜΑΤΑ.....	10
• 5. ΕΛΕΓΧΟΣ ΛΕΙΤΟΥΡΓΙΑΣ ΤΗΛΕΦΩΝΙΚΗΣ ΕΙΔΟΠΟΙΗΣΗΣ.....	11
• 6. ΚΑΘΟΡΙΣΜΟΣ ΗΜΕΡΟΜΗΝΙΑΣ ΚΑΙ ΩΡΑΣ.....	11
• *. ΤΕΡΜΑΤΙΣΜΟΣ ΤΗΛΕΦΩΝΙΚΗΣ ΣΥΝΔΕΣΗΣ.....	11
ΕΓΚΑΤΑΣΤΑΣΗ ΣΥΣΤΗΜΑΤΟΣ.....	12
ΣΧΗΜΑΤΙΚΟ ΔΙΑΓΡΑΜΜΑ ΣΥΣΤΗΜΑΤΟΣ.....	12
ΒΗΜΑΤΑ ΕΓΚΑΤΑΣΤΑΣΗΣ.....	13
ΠΡΟΓΡΑΜΜΑΤΙΣΜΟΣ ΣΥΣΤΗΜΑΤΟΣ.....	20
ΛΕΙΤΟΥΡΓΙΕΣ ΠΛΗΚΤΡΩΝ.....	20
ΒΗΜΑΤΑ ΠΡΟΓΡΑΜΜΑΤΙΣΜΟΥ.....	20
ΑΝΤΙΜΕΤΩΠΙΣΗ ΠΡΟΒΛΗΜΑΤΩΝ.....	26
ΒΛΑΒΕΣ ΣΥΣΤΗΜΑΤΟΣ.....	26
ΕΑΝ ΞΕΧΑΣΕΤΕ ΤΟΥΣ ΚΩΔΙΚΟΥΣ ΕΙΣΟΔΟΥ ΚΑΙ ΑΣΦΑΛΕΙΑΣ.....	26
ΣΥΝΤΗΡΗΣΗ ΣΥΣΤΗΜΑΤΟΣ.....	27
ΧΑΡΑΚΤΗΡΙΣΤΙΚΑ ΣΥΣΤΗΜΑΤΟΣ.....	28
ΤΕΧΝΙΚΑ ΧΑΡΑΚΤΗΡΙΣΤΙΚΑ.....	28
ΔΥΝΑΤΟΤΗΤΕΣ.....	29

ΟΔΗΓΙΕΣ ΑΣΦΑΛΟΥΣ ΧΡΗΣΗΣ ΚΑΙ ΛΕΙΤΟΥΡΓΙΑΣ

****** ΠΡΟΣΟΧΗ. ΔΙΑΒΑΣΤΕ ΠΡΟΣΕΚΤΙΚΑ ΤΙΣ ΠΑΡΑΚΑΤΩ ΟΔΗΓΙΕΣ ******



- Όλες οι είσοδοι / έξοδοι του συστήματος είναι σχεδιασμένες για χαμηλές τάσεις. Μην συνδέετε τάσεις πάνω από 24V DC σε αυτές, διαφορετικά υπάρχει κίνδυνος ηλεκτροπληξίας !
 - Η εγκατάσταση και συντήρηση της συσκευής θα πρέπει να υλοποιείται από άτομα καταρτισμένα σε ηλεκτρολογικές εγκαταστάσεις.
-
- Η τροφοδοσία λειτουργίας της συσκευής πρέπει να είναι 12V DC σταθεροποιημένη με δυνατότητα ρεύματος 1A. Μην συνδέετε τροφοδοτικό υψηλότερης ή χαμηλότερης τάσης στην είσοδο τροφοδοσίας.
 - Στη θύρα επικοινωνίας RS-232 (DB-9) θα πρέπει να συνδέονται μόνο συσκευές που διαθέτουν ανάλογη θύρα και ακολουθούν το πρότυπο RS-232C.
 - Η είσοδος τηλεφωνικής γραμμής είναι σχεδιασμένη για σύνδεση σε τηλεφωνικό δίκτυο PSTN. Μην συνδέετε τη συσκευή σε άλλο τύπο τηλεπικοινωνιακού δικτύου εάν δεν χρησιμοποιήσετε πρώτα μετατροπέα (converter).
 - Εάν το δίκτυο ρεύματος ή/και το δίκτυο τηλεφώνου που συνδέετε στη συσκευή είναι επιρρεπές σε συνεχείς κεραυνούς, χρησιμοποιείτε αντικεραυνικό φίλτρο στη είσοδο τροφοδοσίας καθώς και στην είσοδο τηλεφωνικής γραμμής.
 - Η συσκευή είναι σχεδιασμένη για λειτουργία σε ελεγχόμενο εσωτερικό χώρο. Κρατήστε τη συσκευή μακριά από νερά και πάσης φύσεως υγρά στοιχεία.
 - Μην τοποθετείται τη συσκευή κοντά σε θερμά σημεία, όπως π.χ. πάνω από θερμαντικά σώματα.
 - Μην μπλοκάρτε της γρίλιες εξαερισμού που διαθέτει το σασί της συσκευής.
 - Για τον καθαρισμό της συσκευής, μην χρησιμοποιείτε χημικά καθαριστικά σε υγρή μορφή ή σπρέι. Για το εξωτερικό μέρος χρησιμοποιείτε ένα νοτισμένο με νερό πανί και για το εσωτερικό μόνο σπρέι αέρα.
 - Η συσκευή διαθέτει εσωτερική επαναφορτιζόμενη μπαταρία τύπου sealed lead-acid. Σε περίπτωση αντικατάστασης της, χρησιμοποιείτε μπαταρία ίδιου τύπου και ισχύος.
 - Μην βραχυκυκλώνετε ή ρίχνετε την μπαταρία σε φωτιά. Δημιουργείται κίνδυνος έκρηξης.
 - Μην ανοίγετε το εσωτερικό της μπαταρίας. Δημιουργείται κίνδυνος διαρροής βλαβερών για τον άνθρωπο τοξικών ουσιών.

ΧΕΙΡΙΣΜΟΣ ΣΥΣΤΗΜΑΤΟΣ ΤΟΠΙΚΑ

ΟΔΗΓΙΕΣ ΧΕΙΡΙΣΜΟΥ

Ο χειρισμός του MICROBOT-2 υλοποιείται μέσω των τεσσάρων πλήκτρων ΠΑΝΩ, ΚΑΤΩ, MENU, SET. Οι ενδείξεις του είναι οργανωμένες σε μενού ανάλογα με τον τύπο της ένδειξης.

Πατώντας το πλήκτρο **MENU** ανά πάσα στιγμή μεταβαίνετε στο επόμενο μενού ενδείξεων. Όταν είστε στο τελευταίο μενού, στο επόμενο πάτημα θα μεταβείτε και πάλι στο πρώτο.

Τα μενού είναι τα εξής:

• ΤΡΕΧΟΥΣΑ ΕΝΔΕΙΞΗ ΣΗΜΕΙΩΝ ΠΑΡΑΚΟΛΟΥΘΗΣΗΣ

Στο μενού αυτό βλέπετε την **τρέχουσα ένδειξη σημείου παρακολούθησης**.

Εάν υπάρχει διακοπή ρεύματος στην τάση τροφοδοσίας του συστήματος, τότε οι ενδείξεις των αισθητηρίων τύπου 4-20 mA θα αναγράφουν «ΕΚΤΟΣ ΛΕΙΤΟΥΡΓΙΑΣ». Με τα πλήκτρα **ΠΑΝΩ / ΚΑΤΩ** μεταβαίνετε σε άλλο σημείο.

Εάν πατήσετε παρατεταμένα το πλήκτρο **SET**, τότε μεταβαίνετε στο **αρχείο συμβάντων** που αφορούν το τρέχον σημείο. Εδώ, με τα πλήκτρα **ΠΑΝΩ / ΚΑΤΩ** **κινείστε χρονικά στα συμβάντα**. Όταν βρίσκεστε στο αρχείο συμβάντων, εάν πατήσετε παρατεταμένα το πλήκτρο **SET**, τότε μεταβαίνετε στο **αρχείο καταγραφών** του τρέχοντος σημείου. Εδώ, με τα πλήκτρα **ΠΑΝΩ / ΚΑΤΩ** **κινείστε χρονικά στις καταγραφές**. Όταν βρίσκεστε στο αρχείο καταγραφών, εάν πατήσετε παρατεταμένα το πλήκτρο **SET**, τότε μεταβαίνετε και πάλι στην τρέχουσα ένδειξη του σημείου.

• ΔΙΚΤΥΟ ΡΕΥΜΑΤΟΣ

Στο μενού αυτό βλέπετε την **τρέχουσα κατάσταση του δικτύου ρεύματος**.

Εάν έχετε ενεργοποιημένες και άλλες τάσεις προς παρακολούθηση εκτός της τάσης τροφοδοσίας, τότε με τα πλήκτρα **ΠΑΝΩ / ΚΑΤΩ**, μεταβαίνετε σε άλλη τάση.

Εάν πατήσετε παρατεταμένα το πλήκτρο **SET**, τότε μεταβαίνετε στο **αρχείο συμβάντων** που αφορούν το δίκτυο ρεύματος. Εδώ, με τα πλήκτρα **ΠΑΝΩ / ΚΑΤΩ** **κινείστε χρονικά στα συμβάντα**. Όταν βρίσκεστε στο αρχείο συμβάντων, εάν πατήσετε παρατεταμένα το πλήκτρο **SET**, τότε μεταβαίνετε και πάλι στην τρέχουσα κατάσταση του δικτύου ρεύματος.

• ΜΗΝΥΜΑΤΑ

Στο μενού αυτό βλέπετε εάν υπάρχουν **νέα μηνύματα, δηλαδή προβλήματα στις ενδείξεις των σημείων, το δίκτυο ρεύματος ή βλάβες στο σύστημα. Νέα μηνύματα θεωρούνται αυτά τα οποία δεν παραδόθηκαν ακόμη τηλεφωνικά**.

Με τα πλήκτρα **ΠΑΝΩ / ΚΑΤΩ** μεταβαίνετε από το ένα μήνυμα στο άλλο.

Εάν πατήσετε παρατεταμένα το πλήκτρο **SET**, τότε μπαίνετε στο **αρχείο μηνυμάτων, δηλαδή στα προβλήματα για τα οποία το σύστημα, σας έχει ενημερώσει ήδη τηλεφωνικά**. Εδώ, με τα πλήκτρα **ΠΑΝΩ / ΚΑΤΩ** μεταβαίνετε και πάλι από το ένα μήνυμα στο άλλο. Για να επιστρέψετε στα νέα μηνύματα, πατήστε παρατεταμένα το πλήκτρο **SET**.

- Νέα μηνύματα δημιουργούνται όταν εμφανίζεται ή αποκαθίσταται κάποιο πρόβλημα και
 1. Για το αντίστοιχο σημείο είναι επιλεγμένη η καταγραφή συμβάντων όταν η ένδειξη του βγαίνει εκτός ορίων ή όταν η ένδειξη του επανέρχεται εντός ορίων αντίστοιχα.
 2. Για το αντίστοιχο σημείο είναι επιλεγμένη η δημιουργία μηνυμάτων.
 3. Η τηλεφωνική ειδοποίηση είναι εκείνη τη στιγμή ενεργοποιημένη μόνιμα ή αυτόματα.
- Τα μηνύματα αρχειοθετούνται όταν παραδοθούν στους τηλεφωνικούς αποδέκτες.
- Για κάθε σημείο παρακολούθησης και το δίκτυο ρεύματος ξεχωριστά, υπάρχει προσωρινή μνήμη συσσώρευσης 2 μηνυμάτων.
- Οι βλάβες του συστήματος όταν υπάρχουν, εμφανίζονται πάντοτε στα νέα μηνύματα ακόμη και αν έχουν παραδοθεί τηλεφωνικά.

• ΛΕΙΤΟΥΡΓΙΑ ΤΗΛΕΦΩΝΙΚΗΣ ΕΙΔΟΠΟΙΗΣΗΣ

Στο μενού αυτό **ελέγχετε και αλλάζετε την κατάσταση της τηλεφωνικής ειδοποίησης**. Πατώντας παρατεταμένα το πλήκτρο **SET**, **αλλάζετε την κατάσταση της τηλεφωνικής ειδοποίησης**.

Όταν αλλάζετε την κατάσταση τηλεφωνικής ειδοποίησης, το σύστημα σας ζητάει να επιλέξετε μεταξύ **μόνιμα απενεργοποιημένης, μόνιμα ενεργοποιημένης ή αυτόματης**. Στην αυτόματη, η λειτουργία τηλεφωνικής ειδοποίησης ενεργοποιείται και απενεργοποιείται αυτόματα βάση του εβδομαδιαίου προγράμματος που καθορίζετε στο μενού προγραμματισμού. Εάν επιλέξετε «μόνιμα απενεργοποιημένη», τότε διαγράφονται τυχόν νέα μηνύματα που υπάρχουν εκείνη τη στιγμή.

• ΕΚΤΥΠΩΣΕΙΣ

Στο μενού αυτό μπορείτε να **εκτυπώσετε την τρέχουσα κατάσταση του συστήματος (τρέχουσες ενδείξεις σημείων παρακολούθησης και δικτύου ρεύματος) καθώς και το αρχείο καταγραφών επιλεγμένου σημείου και χρονικού διαστήματος**. Η εκτύπωση υλοποιείται σε εκτυπωτή ταινίας που συνδέεται απ' ευθείας στο σύστημα. Με τα πλήκτρα **ΠΑΝΩ / ΚΑΤΩ επιλέγετε τον τύπο εκτύπωσης που θέλετε να πάρετε**. Με το πλήκτρο **SET** επικυρώνετε την επιλογή σας και **το σύστημα εκτυπώνει**. Εάν θελήσετε να εκτυπώσετε το αρχείο καταγραφών τότε στη συνέχεια θα σας ζητηθεί από το σύστημα να επιλέξετε το σημείο παρακολούθησης και την ημερομηνία αρχής και τέλους του αρχείου που θέλετε να εκτυπωθεί. Κατά την εισαγωγή των παραπάνω, με τα πλήκτρα **ΠΑΝΩ / ΚΑΤΩ σχηματίζετε την επιλογή σας** και με το πλήκτρο **SET** την **επικυρώνετε**. Η προεπιλογή είναι η σημερινή ημερομηνία.

• ΠΛΗΡΟΦΟΡΙΕΣ ΣΥΣΤΗΜΑΤΟΣ

Στο μενού αυτό μπορείτε να δείτε **πληροφορίες που αφορούν το σύστημα.**

- **Την τρέχουσα ημερομηνία και ώρα** σύμφωνα με το εσωτερικό ρολόι πραγματικού χρόνου του συστήματος.
- **Αριθμός συστήματος.** Είναι ο αριθμός που χαρακτηρίζει το συγκεκριμένο σύστημα και είναι ρυθμιζόμενος. Χρησιμοποιείται όταν έχετε περισσότερα του ενός συστήματα εγκατεστημένα ώστε να αναγνωρίζετε πιο σας καλεί στο τηλέφωνο.
- **Όνομα συστήματος.** Είναι το όνομα που χαρακτηρίζει το συγκεκριμένο σύστημα και είναι ρυθμιζόμενο. Χρησιμοποιείται όταν έχετε περισσότερα του ενός συστήματα εγκατεστημένα ώστε να αναγνωρίζετε πιο σας καλεί στο τηλέφωνο.
- **Αριθμός σειράς συστήματος.** Είναι ο αύξοντας αριθμός παραγωγής του συστήματος και δεν μπορεί να τροποποιηθεί
- **Software Version.** Είναι η έκδοση λογισμικού του συστήματος.
- **Hardware Version.** Είναι η έκδοση υλικού του συστήματος.

ΕΝΔΕΙΚΤΙΚΕΣ ΛΥΧΝΙΕΣ

Στην πρόσοψη του συστήματος υπάρχουν τρεις ενδεικτικές λυχνίες οι οποίες σας δίνουν πληροφορίες.

- **ΠΡΑΣΙΝΗ ΛΥΧΝΙΑ (ΚΑΤΑΣΤΑΣΗ ΣΥΣΤΗΜΑΤΟΣ)**

Εάν είναι **μόνιμα αναμμένη**, το σύστημα λειτουργεί κανονικά.

Εάν **αναβοσβήνει με αργό ρυθμό (1 second)**, τότε στο σύστημα **υπάρχει κάποιο προσωρινό πρόβλημα το οποίο δεν επηρεάζει τη σωστή λειτουργία του συστήματος**.

Εάν **αναβοσβήνει με γρήγορο ρυθμό (400 milliseconds)**, τότε στο σύστημα **υπάρχει βλάβη και απαιτείται τεχνική επέμβαση**.

Και στις δύο παραπάνω περιπτώσεις, οποιοδήποτε πρόβλημα υπάρχει μπορείτε να το δείτε στο μενού νέων μηνυμάτων.

- **ΚΙΤΡΙΝΗ ΛΥΧΝΙΑ (ΚΑΤΑΣΤΑΣΗ ΣΗΜΕΙΩΝ ΠΑΡΑΚΟΛΟΥΘΗΣΗΣ & ΔΙΚΤΥΟΥ ΡΕΥΜΑΤΟΣ)**

Εάν είναι **μόνιμα αναμμένη**, οι **ενδείξεις των σημείων παρακολούθησης είναι εντός ορίων και δεν υπάρχει διακοπή ρεύματος σε καμία τάση του δικτύου ρεύματος**.

Εάν **αναβοσβήνει με αργό ρυθμό**, τότε ένα ή περισσότερα σημεία παρακολούθησης είναι εκτός ορίων ή έχει γίνει διακοπή σε μία ή περισσότερες τάσεις του δικτύου ρεύματος.

Εάν **αναβοσβήνει με γρήγορο ρυθμό**, τότε ένα ή περισσότερα σημεία παρακολούθησης είναι εκτός ορίων και ταυτόχρονα έχει γίνει διακοπή σε μία ή περισσότερες τάσεις του δικτύου ρεύματος.

Μπορείτε να ελέγξετε τι συμβαίνει στα αντίστοιχα μενού. Εάν κάποιο σημείο είναι εκτός ορίων, τότε στην οθόνη μετά ακριβώς από την ένδειξή του εμφανίζεται ένα θαυμαστικό «!».

- **ΚΟΚΚΙΝΗ ΛΥΧΝΙΑ (ΚΑΤΑΣΤΑΣΗ ΤΗΛΕΦΩΝΙΚΗΣ ΕΙΔΟΠΟΙΗΣΗΣ)**

Εάν είναι **μόνιμα σβησμένη**, η λειτουργία τηλεφωνικής ειδοποίησης είναι **μόνιμα ή αυτόματα απενεργοποιημένη**.

Εάν είναι **μόνιμα αναμμένη**, η λειτουργία τηλεφωνικής ειδοποίησης είναι **μόνιμα ή αυτόματα ενεργοποιημένη**.

Εάν **αναβοσβήνει**, **υπάρχουν νέα μηνύματα τα οποία δεν έχουν παραδοθεί ακόμη τηλεφωνικά**.

Μπορείτε να δείτε τα μηνύματα στο μενού νέων μηνυμάτων.

ΧΕΙΡΙΣΜΟΣ ΣΥΣΤΗΜΑΤΟΣ ΜΕΣΩ ΤΗΛΕΦΩΝΟΥ

ΟΔΗΓΙΕΣ ΧΕΙΡΙΣΜΟΥ ΟΤΑΝ ΣΑΣ ΚΑΛΕΙ ΤΟ ΣΥΣΤΗΜΑ

Εάν έχετε ενεργοποιημένη την λειτουργία τηλεφωνικής ειδοποίησης, τότε σε περίπτωση οποιουδήποτε προβλήματος στις ενδείξεις των σημείων παρακολούθησης, στο δίκτυο ρεύματος ή και βλάβης, το σύστημα σας καλεί στο τηλέφωνο και σας ενημερώνει αναλυτικά για την κατάσταση.

Επίσης το σύστημα σας καλεί τηλεφωνικά και στην περίπτωση που οι ενδείξεις επανέλθουν εντός επιτρεπόμενων ορίων καθώς και όταν οι τάσεις του δικτύου ρεύματος που παρακολουθεί αποκαθίστανται.

Εάν το σύστημα δεν μπορέσει να σας βρει άμεσα στο τηλέφωνο τα μηνύματα δεν διαγράφονται και αν υπάρξουν καινούρια συσσωρεύονται, οπότε και ενημερώνεστε συγκεντρωτικά όταν απαντήσετε στην κλήση του.

Εάν λοιπόν δεχτείτε τηλεφωνική κλήση από το σύστημα, απαντήστε και περιμένετε μέχρι 10 δευτερόλεπτα ώστε το σύστημα να αναγνωρίσει ότι απαντήσατε στην κλήση.

Το πρώτο πράγμα που θα ακούσετε, είναι η ανακοίνωση ότι πρόκειται για κλήση από το σύστημα παρακολούθησης καθώς και το αναγνωριστικό του συστήματος.

Στη συνέχεια, θα σας ενημερώσει αναλυτικά για ότι έχει συμβεί, π.χ.

«Κλήση από σύστημα καταγραφής και εποπτείας MICROBOT, με αριθμό ...»

«Μηνύματα που αφορούν το δίκτυο ρεύματος.

Σήμερα, τέσσερις και τριάντα προ μεσημβρίας.

Η τάση τροφοδοσίας του συστήματος είναι κανονική.

Η τάση ... του δικτύου ρεύματος είναι κανονική.

Έγινε διακοπή στην τάση ... του δικτύου ρεύματος»

«Μηνύματα που αφορούν το σημείο θάλαμος βαθιάς κατάψυξης .

Σήμερα, πέντε και τριάντα οκτώ προ μεσημβρίας.

Η ένδειξη στο σημείο ... ξεπέρασε τα καθορισμένα όρια. Ένδειξη που καταγράφηκε, δώδεκα κόμμα τρεις βαθμοί Κελσίου.

Επόμενο μήνυμα.

Σήμερα, έξι και πενήντα προ μεσημβρίας.

Η ένδειξη στο σημείο ... επανήλθε εντός ορίων. Ένδειξη που καταγράφηκε, μείον δεκαοκτώ βαθμοί Κελσίου.»

«Τέλος νέων μηνυμάτων»

Αφού το σύστημα σας ενημερώσει για την κατάσταση, σας ζητάει να κάνετε μία από τις παρακάτω ενέργειες:

- Πατώντας το πλήκτρο του τηλεφώνου **«ΑΣΤΕΡΙΣΚΟ»**, **το σύστημα επαναλαμβάνει τα μηνύματα από την αρχή.**
- Πατώντας το πλήκτρο του τηλεφώνου **«ΔΙΕΣΗ»**, **επιβεβαιώνετε την ακρόαση των μηνυμάτων.**
- **Πληκτρολογώντας πρώτα τον «ΚΩΔΙΚΟ ΕΙΣΟΔΟΥ» του συστήματος και στη συνέχεια πατώντας «ΔΙΕΣΗ» π.χ. «1234#», επιβεβαιώνετε την ακρόαση των μηνυμάτων και ταυτόχρονα ακυρώνετε την παράδοσή τους στα υπόλοιπα τηλέφωνα**, εάν έχετε ρυθμίσει το σύστημα να καλεί σε περισσότερους από έναν αριθμούς τηλεφώνου.

ΟΔΗΓΙΕΣ ΧΕΙΡΙΣΜΟΥ ΟΤΑΝ ΚΑΛΕΙΤΕ ΕΣΕΙΣ ΤΟ ΣΥΣΤΗΜΑ

Μπορείτε ανά πάσα στιγμή να καλέσετε στο τηλέφωνο το σύστημα, και να ενημερωθείτε για τις τρέχουσες ενδείξεις των σημείων παρακολούθησης, κατάσταση δικτύου ρεύματος κ.α.

Ο χειρισμός υλοποιείται μέσω του πληκτρολογίου του τηλεφώνου σας, ακολουθώντας τις οδηγίες που σας δίνει το σύστημα.

Και εδώ ο χειρισμός είναι οργανωμένος σε μενού.

Αφού ακούσετε το μήνυμα καλωσορίσματος από το σύστημα, στη συνέχεια σας ζητείται να εισάγετε τον «ΚΩΔΙΚΟ ΕΙΣΟΔΟΥ».

Έπειτα, πριν μπείτε στο βασικό μενού επιλογών, εάν υπάρχουν νέα μηνύματα το σύστημα θα σας ενημερώσει αναλυτικά.

Το μενού επιλογών του συστήματος, για το οποίο σας καθοδηγεί φωνητικά, είναι:

• 1. ΠΡΟΒΛΗΜΑΤΑ ΣΗΜΕΙΩΝ ΠΑΡΑΚΟΛΟΥΘΗΣΗΣ ΚΑΙ ΔΙΚΤΥΟΥ ΡΕΥΜΑΤΟΣ

Στο μενού αυτό το σύστημα σας ενημερώνει αναλυτικά για τα σημεία παρακολούθησης των οποίων η ένδειξη βρίσκεται εκτός ορίων και αν έχει γίνει διακοπή στη τάση τροφοδοσίας του συστήματος καθώς και στις υπόλοιπες τάσεις προς παρακολούθηση. Ουσιαστικά **επιλέγοντας αυτό το μενού, ζητάτε από το σύστημα να σας ενημερώσει συγκεντρωτικά για τυχόν προβλήματα στα σημεία παρακολούθησης και το δίκτυο ρεύματος**. Μετά το πέρας της ενημέρωσης, επιστρέφετε αυτόματα στο βασικό μενού επιλογών.

• 2. ΤΡΕΧΟΥΣΑ ΕΝΔΕΙΞΗ ΣΗΜΕΙΩΝ ΠΑΡΑΚΟΛΟΥΘΗΣΗΣ

Στο μενού αυτό το σύστημα σας ενημερώνει αναλυτικά για τις τρέχουσες ενδείξεις των σημείων παρακολούθησης. Κατά τη διάρκεια της ακρόασης, με το πλήκτρο «ΑΣΤΕΡΙΣΚΟ» επιστρέφετε στο βασικό μενού ενώ με το πλήκτρο «ΔΙΕΣΗ» μεταβαίνετε στο επόμενο σημείο παρακολούθησης. Για να μεταβείτε άμεσα σε κάποιο σημείο, πληκτρολογήστε πρώτα τον αριθμό του και στη συνέχεια πατήστε «ΔΙΕΣΗ», π.χ. «12#» για το σημείο παρακολούθησης 12. Μετά το πέρας της ενημέρωσης, επιστρέφετε αυτόματα στο βασικό μενού επιλογών.

• 3. ΚΑΤΑΣΤΑΣΗ ΔΙΚΤΥΟΥ ΡΕΥΜΑΤΟΣ

Στο μενού αυτό μπορούμε να ακούσουμε την τρέχουσα κατάσταση της τάσης τροφοδοσίας του συστήματος καθώς και των υπόλοιπων τάσεων προς παρακολούθηση. Μετά το πέρας της ενημέρωσης, επιστρέφετε αυτόματα στο βασικό μενού επιλογών.

• 4. ΝΕΑ ΚΑΙ ΑΡΧΕΙΟΘΕΤΗΜΕΝΑ ΜΗΝΥΜΑΤΑ

Στο μενού αυτό μπορείτε να ακούσετε νέα μηνύματα εάν υπάρχουν, καθώς και το αρχείο μηνυμάτων.

Εάν υπάρχουν νέα μηνύματα, το σύστημα θα σας ενημερώσει αυτόματα.

Στη συνέχεια εάν θέλετε να ακούσετε το αρχείο μηνυμάτων, πατήστε «ΔΙΕΣΗ»,

διαφορετικά πατήστε «ΑΣΤΕΡΙΣΚΟ» για να επιστρέψετε στο βασικό μενού επιλογών.

Κατά τη διάρκεια της ακρόασης των μηνυμάτων, μπορείτε να πατήσετε «ΔΙΕΣΗ» για να προχωρήσετε στο επόμενο μήνυμα, ή «ΑΣΤΕΡΙΣΚΟ» για να επιστρέψετε στο βασικό μενού.

- **5. ΕΛΕΓΧΟΣ ΛΕΙΤΟΥΡΓΙΑΣ ΤΗΛΕΦΩΝΙΚΗΣ ΕΙΔΟΠΟΙΗΣΗΣ**

Στο μενού αυτό μπορείτε να ελέγξετε και να αλλάξετε τη κατάσταση της λειτουργίας τηλεφωνικής ειδοποίησης. Αφού το σύστημα σας ενημερώσει για την τρέχουσα κατάσταση, στη συνέχεια σας ρωτάει εάν θέλετε να την αλλάξετε.

Με «ΔΙΕΣΗ» αλλάζετε την κατάστασή της ενώ με ΑΣΤΕΡΙΣΚΟ» επιστρέφετε στο βασικό μενού επιλογών.

Εάν επιλέξετε αλλαγή της κατάστασής τηλεφωνικής ειδοποίησης, θα σας ζητηθεί για λόγους ασφαλείας να εισάγετε τον «ΚΩΔΙΚΟ ΑΣΦΑΛΕΙΑΣ», π.χ. «1234#». Εάν δώσετε λάθος κωδικό, τότε η τηλεφωνική σύνδεση τερματίζεται αμέσως από το σύστημα.

- **6. ΚΑΘΟΡΙΣΜΟΣ ΗΜΕΡΟΜΗΝΙΑΣ ΚΑΙ ΩΡΑΣ**

Το μενού αυτό εμφανίζεται μόνο στην περίπτωση που η ημερομηνία και ώρα του συστήματος δεν έχουν καθοριστεί. Αυτό αποτελεί εξαιρετικά σπάνια περίπτωση ή οποία μπορεί να συμβεί εάν το σύστημα παραμείνει σε διακοπή ρεύματος για περισσότερες από 14 ώρες, οπότε και θα σβήσει. Όταν το ρεύμα επανέλθει και δεν βρισκόσαστε στον χώρο του συστήματος για να ρυθμίσετε την ημερομηνία και ώρα, μπορείτε να το κάνετε αυτό από το τηλέφωνο. Το σύστημα λειτουργεί κανονικά και χωρίς ημερομηνία και ώρα, δηλαδή σας ενημερώνει τηλεφωνικά αναφέροντας πριν πόση ώρα συνέβη το οποιοδήποτε πρόβλημα. Η καταγραφή όμως στην εσωτερική του μνήμη ξεκινάει όταν ρυθμιστούν η ημερομηνία και η ώρα.

Εάν επιλέξετε λοιπόν το μενού αυτό, το σύστημα σας ζητάει να εισάγετε πρώτα την ημερομηνία, διαχωρίζοντας την ημέρα τον μήνα και το έτος με αστερίσκους, π.χ. για 21 Ιουλίου 2005 «21*6*2005#»

Έπειτα σας ζητάει να εισάγετε την ώρα σε εικοσιτετράωρη μορφή, διαχωρίζοντας τις ώρες από τα λεπτά με αστερίσκους, π.χ. 17:40 «17*40#»

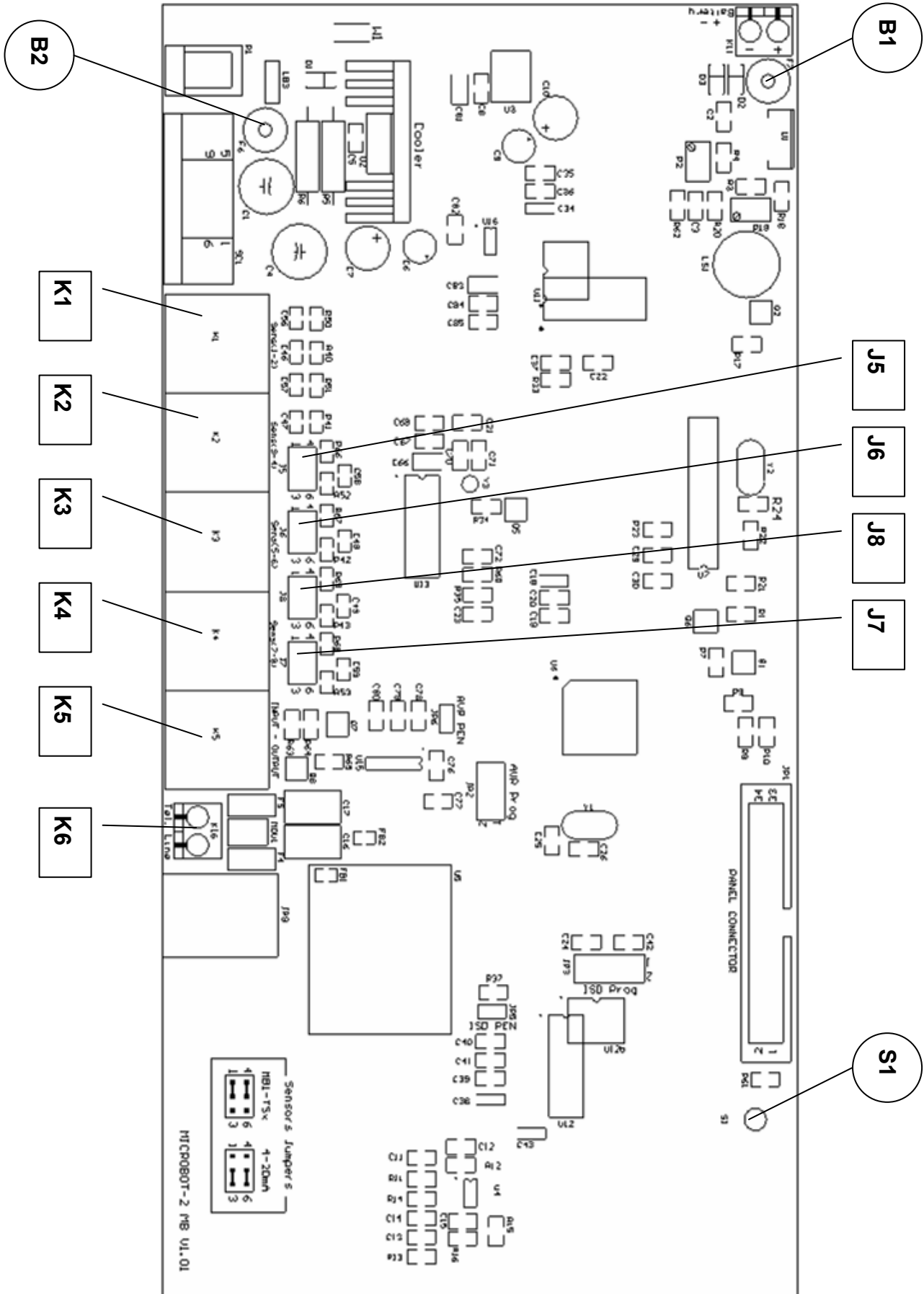
Στη συνέχεια αφού ακούσετε την ημερομηνία και ώρα που επιλέξατε για επιβεβαίωση, με «ΔΙΕΣΗ» επικυρώνετε την επιλογή σας ενώ με «ΑΣΤΕΡΙΣΚΟ» επιλέγετε εκ νέου.

- ***. ΤΕΡΜΑΤΙΣΜΟΣ ΤΗΛΕΦΩΝΙΚΗΣ ΣΥΝΔΕΣΗΣ**

Πατώντας «ΑΣΤΕΡΙΣΚΟ» επιλέγετε τον τερματισμό της τηλεφωνικής σύνδεσης με το σύστημα. Εάν κλείσετε το τηλέφωνό σας χωρίς προηγουμένως να έχετε επιλέξει τερματισμό, τότε το σύστημα θα κλείσει αυτόματα την γραμμή μετά από την πάροδο ενός περίπου λεπτού.

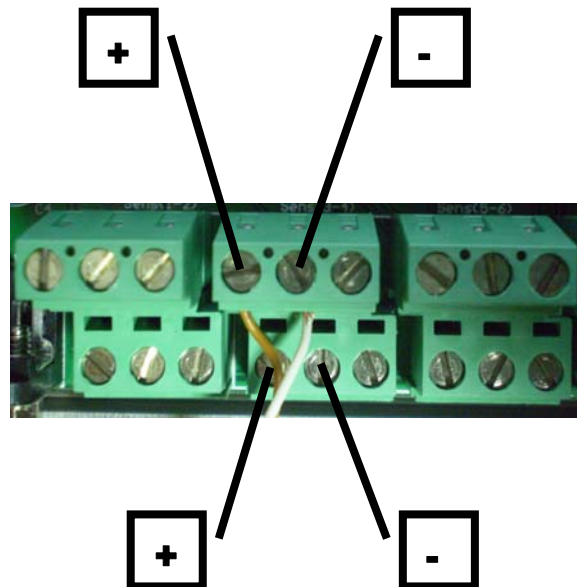
ΕΓΚΑΤΑΣΤΑΣΗ ΣΥΣΤΗΜΑΤΟΣ

ΣΧΗΜΑΤΙΚΟ ΔΙΑΓΡΑΜΜΑ ΣΥΣΤΗΜΑΤΟΣ

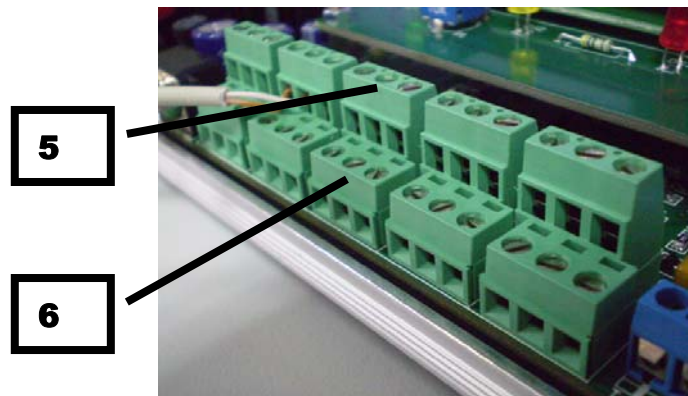
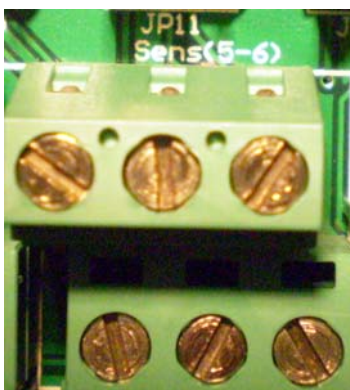


ΒΗΜΑΤΑ ΕΓΚΑΤΑΣΤΑΣΗΣ

1. Στερεώστε το σύστημα στον τοίχο, χρησιμοποιώντας τις 4 υποδοχές για βίδες που διαθέτουν τα πλαστικά πλευρικά καπάκια στο κάτω μέρος τους.
2. Ξεβιδώστε τις 4 βίδες που συγκρατούν τη πρόσοψη του συστήματος. Αυτές βρίσκονται στο πάνω μέρος από τα δύο πλαστικά πλευρικά καπάκια.
3. Τραβήξτε ελαφρά προς τα έξω το δεξί πλαστικό καπάκι και με το άλλο σας χέρι ανασηκώστε τη πρόσοψη από τη δεξιά της πλευρά. Στη συνέχεια αφαιρέστε τη πρόσοψη τραβώντας τη προς τα δεξιά.
4. Βεβαιωθείτε ότι το τροφοδοτικό του συστήματος είναι αποσυνδεδεμένο καθώς και η μπαταρία.
5. Συνδέστε τα αισθητήρια στις κλέμες K1 έως K4 όπως φαίνεται στην παρακάτω εικόνα

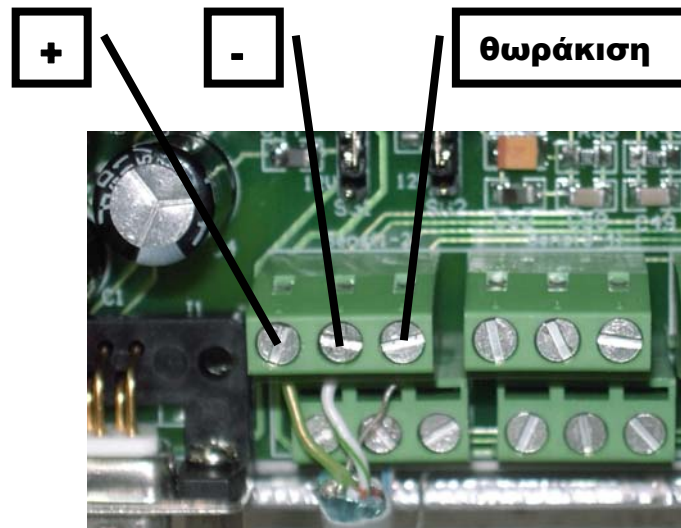


Οι κλέμες σύνδεσης αισθητηρίων είναι διπλές και οι αριθμοί των αισθητηρίων στα οποία αντιστοιχούν είναι τυπωμένοι πάνω στη πλακέτα ακριβώς πίσω από την κλέμα. Ο μονός αριθμός αντιστοιχεί στο πάνω μέρος της κλέμας ενώ ο ζυγός στο κάτω όπως στο παράδειγμα της παρακάτω εικόνας (αισθητήρια 5 και 6)



Εάν δεν χρησιμοποιήσετε προέκταση καλωδίου, τότε συνδέστε το «+» του αισθητηρίου στην αριστερή θέση της κλέμας και το «-» στη μεσαία.

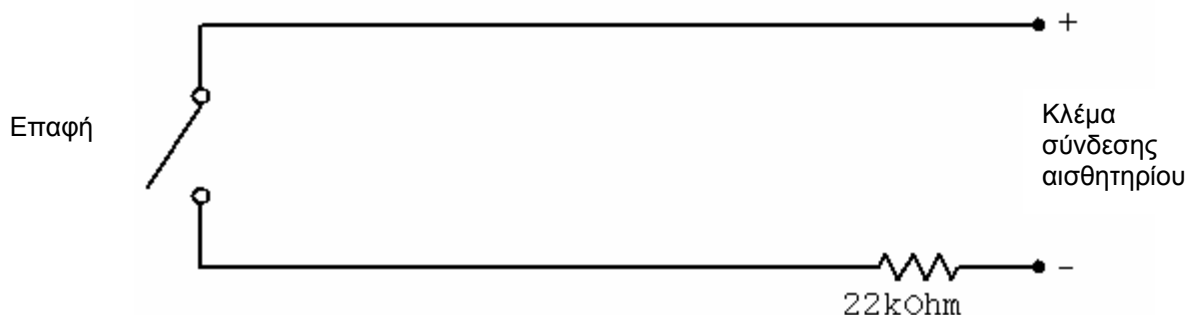
Εάν το μήκος του καλωδίου του αισθητηρίου δεν επαρκεί, τότε χρησιμοποιήστε για προέκταση καλώδιο «FTP» ή οποιοδήποτε άλλο τύπο καλωδίου το οποίο να έχει τουλάχιστον ένα «συννεστραμένο ζεύγος» καλωδίων με θωράκιση. Με τον τύπο αυτό καλωδίου μπορούμε να έχουμε προέκταση μέχρι και 350 μέτρα χωρίς καμία απώλεια. Την απόληξη της θωράκισης (γυμνό σύρμα) τη συνδέουμε στη δεξιά θέση της κλέμας όπως στη παρακάτω εικόνα.



Για τα αισθητήρια θερμοκρασίας τύπου «MB1-TSx» το καφέ καλώδιο είναι το «+» ενώ το λευκό καλώδιο είναι το «-».

Για τα αισθητήρια τύπου 4-20mA / 12V / 2-wire συμβουλευτείτε το εγχειρίδιο του εκάστοτε κατασκευαστή.

Για τα αισθητήρια τύπου επαφής, συνδέετε την μία άκρη της επαφής στο «+» και την άλλη στο «-» **αφού προηγουμένως συνδέσετε σε σειρά μία αντίσταση 22K**, όπως φαίνεται στο παρακάτω σχήμα:



Χρησιμοποιείτε απλή αντίσταση τυπωμένου κυκλώματος την μία άκρη της οποίας συνδέετε στο «-» της κλέμας του συστήματος και την άλλη την ενώνετε με το καλώδιο σύνδεσης της επαφής με το σύστημα, προσθέτοντας στο σημείο ένωσης θερμοσυστελλόμενο μονωτικό. Τα υλικά αυτά μπορείτε να τα προμηθευτείτε από οποιοδήποτε κατάστημα ηλεκτρονικού εξοπλισμού.

Όταν ολοκληρώσετε τη σύνδεση ενός αισθητηρίου, εκτελέστε με ένα πολύμετρο έλεγχο για βραχυκύκλωμα στο καλώδιο για τα παρακάτω ζεύγη:

«+» και «-»	Μπορεί να προκαλέσει βλάβη της εισόδου του συστήματος
«+» και «θωράκιση»	Μπορεί να καεί η ασφάλεια B2 που φαίνεται στο σχηματικό διάγραμμα ή να προκαλέσει δυσλειτουργία του συστήματος
«-» και «θωράκιση»	Μπορεί να προκαλέσει απώλεια ένδειξης ή και βλάβη στο αισθητήριο

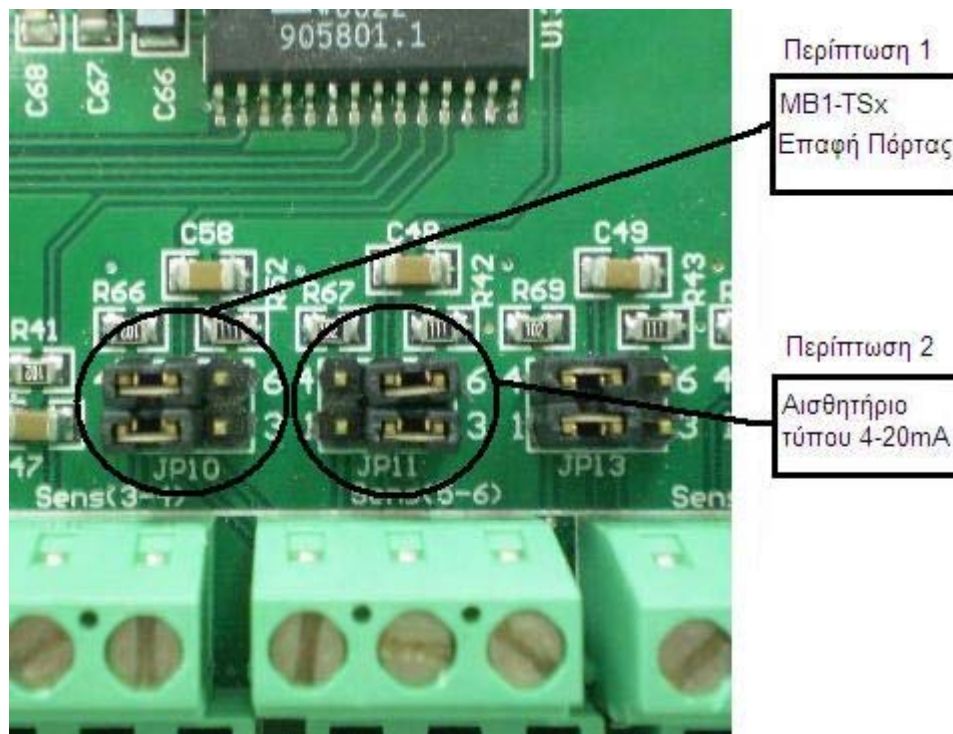
Το σύστημα MICROBOT-2D, διαθέτει 4 εισόδους (1 έως 4) που δέχονται αισθητήρια θερμοκρασίας τύπου «MB1-TSx» και επαφές, καθώς και 4 ακόμη εισόδους (5 έως 8) που δέχονται αισθητήρια θερμοκρασίας τύπου «MB1-TSx», αισθητήρια θερμοκρασίας / υγρασίας τύπου 4-20mA / 12V / 2-wire και επαφές.

Τα αισθητήρια 5 έως 8 διαθέτουν από ένα διπλό βραχυκυκλωτήρα (JP10 έως JP13) στα σημεία που υποδεικνύει το σχηματικό διάγραμμα του συστήματος και με την παρακάτω αντιστοιχία:

ΑΙΣΘΗΤΗΡΙΟ	ΒΡΑΧΥΚΥΚΛΩΤΗΡΑΣ
5	J5
6	J6
7	J7
8	J8

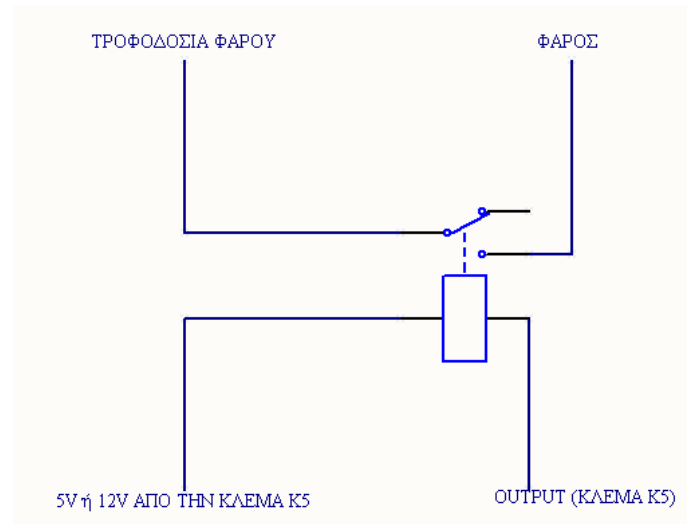
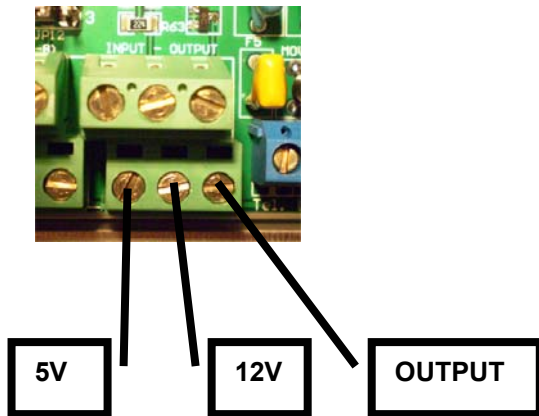
Ο διπλός βραχυκυκλωτήρας καθορίζει τον τύπο του αισθητήριου. Εάν στην είσοδο συνδέσετε αισθητήριο τύπου MB1-TSx ή επαφή, τότε τοποθετήστε τον διπλό βραχυκυκλωτήρα στα ποδαράκια 1-2 και 4-5 (μέση και αριστερά, περίπτωση 1 στο παρακάτω σχήμα). Εάν στην είσοδο συνδέσετε αισθητήριο τύπου 4-20 mA τότε τοποθετήστε τον διπλό βραχυκυκλωτήρα στα ποδαράκια 2-3 και 5-6 (μέση και δεξιά, περίπτωση 2 στο παρακάτω σχήμα). Στο κάτω δεξιά άκρο της πλακέτας είναι τυπωμένο ένα σχηματικό διάγραμμα του διπλού βραχυκυκλωτήρα και της θέσης που πρέπει να έχει ανάλογα με τον τύπο του αισθητήριου.

Σε περίπτωση διακοπής της τάσης τροφοδοσίας του συστήματος, η παροχή 12V προς τα αισθητήρια διακόπτεται. Εάν λοιπόν συνδέσετε αισθητήρια τύπου 4-20mA στις εισόδους 5 έως 8 και θέλετε να έχετε ένδειξη και καταγραφή και κατά την διακοπή ρεύματος, χρησιμοποιείστε εξωτερικό σύστημα αδιάλειπτης παροχής (UPS) και συνδέστε εκεί το τροφοδοτικό του συστήματος. Μπορείτε να παρακολουθείτε και πάλι το δίκτυο ρεύματος για διακοπές, μέσω της ψηφιακής εισόδου παρακολούθησης δικτύου ρεύματος.



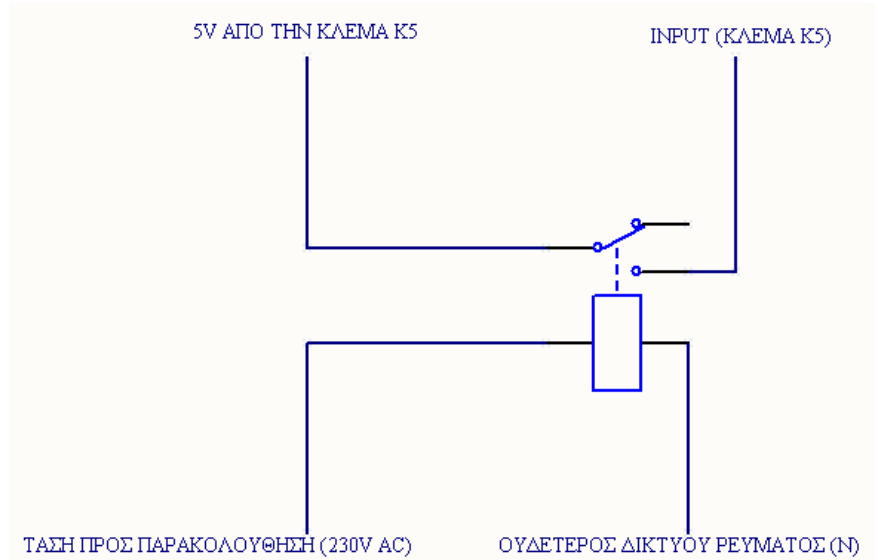
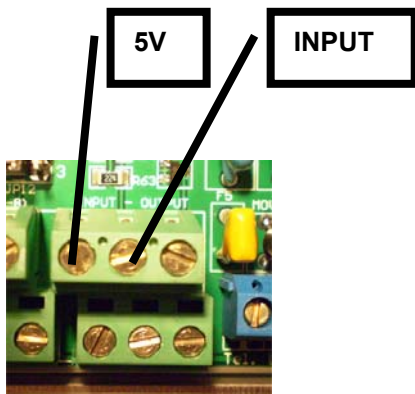
6. Συνδέστε τα καλώδια της γραμμής τηλεφώνου στη κλέμα K6. Η πολικότητα δεν έχει σημασία.

7. **Προαιρετικά**, μπορείτε να κάνετε χρήση της ψηφιακής εξόδου (OUTPUT) που βρίσκεται στη κλέμα K5. Η έξοδος αυτή ενεργοποιείται αυτόματα σε περίπτωση που η ένδειξη κάποιου σημείου παρακολούθησης βρεθεί εκτός ορίων, καθώς και αν γίνει διακοπή στη τάση τροφοδοσίας του συστήματος ή σε κάποια τάση δικτύου ρεύματος προς παρακολούθηση. Η έξοδος αυτή απενεργοποιείται αυτόματα όταν δεν υπάρχει κανένα από τα παραπάνω προβλήματα. Μπορείτε να συνδέσετε ενδεχομένως κάποιο φάρο ένδειξης προβλήματος ή ότι άλλο επιθυμείτε. **Η έξοδος είναι τύπου «ανοικτού συλλέκτη» (open collector) μέγιστου ρεύματος 150 mA και για τη χρήση της πρέπει να συνδέσετε εξωτερικό ρελέ 5V ή 12V, όπως φαίνεται στο παρακάτω διάγραμμα:**



Εάν χρησιμοποιήσετε τα 12V, σε περίπτωση διακοπής στην τάση τροφοδοσίας του συστήματος θα γίνει διακοπή και στην τροφοδοσία του ρελέ. Εάν χρησιμοποιήσετε τα 5V, τότε στη παραπάνω περίπτωση το ρελέ θα συνεχίσει να τροφοδοτείται από την εσωτερική εφεδρική μπαταρία του συστήματος.

8. **Προαιρετικά**, μπορείτε να κάνετε χρήση της ψηφιακής εισόδου (INPUT) που βρίσκεται στη κλέμα K5. Η είσοδος αυτή μπορεί να χρησιμοποιηθεί για την παρακολούθηση μίας τάσης δικτύου ρεύματος **χρησιμοποιώντας εξωτερικό ρελέ πίνακα**. Ενδεχομένως, η τάση αυτή μπορεί να είναι η τροφοδοσία κάποιου θαλάμου που δεν έχετε άμεση οπτική επαφή (π.χ. στο υπόγειο). Εάν η τροφοδοσία του θαλάμου είναι τριφασική, τότε μπορείτε να χρησιμοποιήσετε επιτηρητή τάσης και να κάνετε χρήση της μονοφασικής εξόδου αυτού. **Η μέγιστη τάση που μπορεί να δεχτεί η είσοδος είναι 24V DC και για τη χρήση της πρέπει να συνδέσετε εξωτερικό ρελέ πίνακα 230V AC, όπως φαίνεται στο παρακάτω διάγραμμα:**



***** ΠΡΟΣΟΧΗ. ΔΙΑΒΑΣΤΕ ΠΡΟΣΕΚΤΙΚΑ ΤΙΣ ΠΑΡΑΚΑΤΩ ΟΔΗΓΙΕΣ *****



ΟΙ ΕΙΣΟΔΟΙ / ΕΞΟΔΟΙ ΤΟΥ ΣΥΣΤΗΜΑΤΟΣ ΕΙΝΑΙ ΣΧΕΔΙΑΣΜΕΝΕΣ ΓΙΑ ΧΑΜΗΛΕΣ ΤΑΣΕΙΣ.

ΔΕΝ ΠΡΕΠΕΙ ΣΕ ΚΑΜΙΑ ΠΕΡΙΠΤΩΣΗ ΝΑ ΈΡΘΕΙ ΣΕ ΕΠΑΦΗ ΜΕ ΤΙΣ ΚΛΕΜΕΣ Κ1 ΕΩΣ Κ6 Η ΤΑΣΗ ΔΙΚΤΥΟΥ ΡΕΥΜΑΤΟΣ 230V AC !

9. Τοποθετήστε την ασφάλεια της μπαταρίας στη βάση «B1» που φαίνεται στο σχηματικό διάγραμμα του συστήματος. Ελέγξτε εάν το σύστημα ξεκινάει πριν προχωρήσετε στο επόμενο βήμα ώστε να βεβαιωθείτε ότι η μπαταρία είναι σε καλή κατάσταση.
10. Συνδέστε το εξωτερικό τροφοδοτικό στο σύστημα. **Το τροφοδοτικό πρέπει να είναι ΣΤΑΘΕΡΟΠΟΙΗΜΕΝΟ στα 12V με δυνατότητα ρεύματος 1A.**

11. Επανατοποθετήστε τη μεταλλική πρόσοψη του συστήματος, εισάγοντάς την πρώτα από την αριστερή πλευρά. Στη συνέχεια τραβήξτε ελαφρά προς τα έξω το δεξί πλαστικό καπάκι και με το άλλο σας κατεβάστε την πρόσοψη από την δεξιά της πλευρά μέχρι να κουμπώσει. Έπειτα, τερματίστε πρώτα τις 2 βίδες από το αριστερό πλαστικό καπάκι και στη συνέχεια βιδώστε τις 2 βίδες από το δεξί πλαστικό καπάκι, χωρίς να τις τερματίσετε, μέχρι να αρχίσει αυτό να λυγίζει.

ΣΕ ΑΥΤΟ ΤΟ ΣΗΜΕΙΟ ΕΧΕΤΕ ΟΛΟΚΛΗΡΩΣΕΙ ΤΗΝ ΕΓΚΑΤΑΣΤΑΣΗ ΤΟΥ ΣΥΣΤΗΜΑΤΟΣ ΚΑΙ ΜΠΟΡΕΙΤΕ ΝΑ ΣΥΝΕΧΙΣΕΤΕ ΜΕ ΤΗ ΔΙΑΔΙΚΑΣΙΑ ΠΡΟΓΡΑΜΜΑΤΙΣΜΟΥ ΤΟΥ.

ΠΡΟΓΡΑΜΜΑΤΙΣΜΟΣ ΣΥΣΤΗΜΑΤΟΣ

ΛΕΙΤΟΥΡΓΙΕΣ ΠΛΗΚΤΡΩΝ

Ο προγραμματισμός του συστήματος υλοποιείται μέσω λογισμικού Η/Υ (MICROBOT SERVER) ή και από το ενσωματωμένο στο σύστημα μενού προγραμματισμού. Κατά τη διάρκεια προγραμματισμού του συστήματος, τα πλήκτρα επιτελούν τις εξής λειτουργίες:

- **«ΠΑΝΩ» και «ΚΑΤΩ»**
Μεταβαίνετε από το ένα μενού στο άλλο. Κατά την εισαγωγή κάποιας παραμέτρου, με τα πλήκτρα αυτά επιλέγετε μεταξύ των διαθέσιμων επιλογών. Εάν η παράμετρος που εισάγετε είναι αριθμός ή γράμματα, τότε με τα πλήκτρα αυτά επιλέγετε το τρέχον αριθμητικό ψηφίο ή χαρακτήρα.
- **«MENU»**
Βλέπετε την τρέχουσα ρύθμιση της εκάστοτε παραμέτρου. Κατά την εισαγωγή κάποιας αλφαριθμητικής παραμέτρου, με το πλήκτρο αυτό μεταβαίνετε στο επόμενο ψηφίο ή χαρακτήρα. Όταν φτάσετε στην τελευταία θέση του πεδίου εισαγωγής, στο επόμενο πάτημα θα μεταβείτε και πάλι στην πρώτη.
- **«SET»**
Μπαίνετε στην διαδικασία ρύθμισης της εκάστοτε παραμέτρου και επίσης επικυρώνετε την επιλογή σας κατά την εισαγωγή κάποιας παραμέτρου.

ΒΗΜΑΤΑ ΠΡΟΓΡΑΜΜΑΤΙΣΜΟΥ

Για να μπείτε στο μενού προγραμματισμού του συστήματος, κρατείστε πατημένα ταυτόχρονα τα πλήκτρα «MENU» και «SET», μέχρι να εμφανιστεί στην οθόνη το μήνυμα «ΠΡΟΓΡΑΜΜΑΤΙΣΜΟΣ ΣΥΣΤΗΜΑΤΟΣ». Στη συνέχεια το σύστημα περιμένει να εισάγετε τον κωδικό ασφαλείας. **Προσοχή ! Εάν εισάγετε λάθος κωδικό ασφαλείας 4 συνεχόμενες φορές, η διαδικασία προγραμματισμού απενεργοποιείται για 1 ώρα. Το σύστημα έρχεται από τον κατασκευαστή με κωδικούς εισόδου και ασφαλείας προκαθορισμένους σε «1234».**

1. Στο μενού «1» ρυθμίζετε τους αριθμούς τηλεφώνου που θα καλεί το σύστημα σε περίπτωση προβλήματος. Επιλέγοντας το με «SET» μπαίνετε σε υπό-μενού όπου εδώ επιλέγετε ποιόν από τους 4 αριθμούς τηλεφώνου θέλετε να ρυθμίσετε. Μπορείτε να ρυθμίσετε από 1 έως 4 αριθμούς τηλεφώνου. Για να δείτε την τρέχουσα ρύθμιση του εκάστοτε αριθμού τηλεφώνου, κρατήστε πατημένο το πλήκτρο «MENU». Για να την αλλάξετε, πατήστε το πλήκτρο «SET». Κατά την εισαγωγή του αριθμού τηλεφώνου, εάν δεν σχηματίσετε κάποιον αριθμό, τότε με τον τρόπο αυτό διαγράφετε τον συγκεκριμένο αριθμό τηλεφώνου. Επικυρώνετε την επιλογή σας με «SET». Για να επιστρέψετε στο βασικό μενού ρυθμίσεων, επιλέξτε «ΕΠΙΣΤΡΟΦΗ».

2. Στο μενού «2» ρυθμίζετε τα αναγνωριστικά του συστήματος. Επιλέγοντας το μενού αυτό με «SET» μπαίνετε σε υπό-μενού όπου εδώ επιλέγετε το αναγνωριστικό που θέλετε να ρυθμίσετε. Για να δείτε την τρέχουσα ρύθμιση, κρατήστε πατημένο το πλήκτρο «MENU». Για να την αλλάξετε, πατήστε το πλήκτρο «SET». Τα αναγνωριστικά του συστήματος είναι τα παρακάτω:
 - **ΑΡΙΘΜΟΣ ΣΥΣΤΗΜΑΤΟΣ**
Είναι ο αριθμός που χαρακτηρίζει το συγκεκριμένο σύστημα και χρησιμοποιείται όταν έχετε περισσότερα του ενός συστήματα εγκατεστημένα ώστε να αναγνωρίζετε πιο σας καλεί στο τηλέφωνο. Μπορείτε να επιλέξετε έναν αριθμό μεταξύ 1 και 255.
 - **ΟΝΟΜΑ ΣΥΣΤΗΜΑΤΟΣ**
Είναι το όνομα που χαρακτηρίζει το συγκεκριμένο σύστημα και χρησιμοποιείται όταν έχετε περισσότερα του ενός συστήματα εγκατεστημένα ώστε να αναγνωρίζετε πιο σας καλεί στο τηλέφωνο. Μπορείτε να επιλέξετε ένα όνομα έως 40 αλφαριθμητικών χαρακτήρων κάνοντας χρήση των προκαθορισμένων διαθέσιμων λέξεων, γραμμάτων, αριθμών και συμβόλων. Κατά την εισαγωγή του ονόματος, εάν δεν σχηματίσετε τίποτε, τότε με τον τρόπο αυτό διαγράφεται το όνομα.
3. Στο μενού «3» ρυθμίζετε τον αριθμό χτύπων του τηλεφώνου, στον οποίο το σύστημα θα απαντάει σε μία εισερχόμενη τηλεφωνική κλήση. Εάν το σύστημα είναι συνδεδεμένο σε κάποια γραμμή που υπάρχει παράλληλα και κάποια συσκευή τηλεφώνου, επιλέξτε έναν μεγάλο αριθμό χτύπων, π.χ. 8 ώστε να σηκώνετε εσείς το τηλέφωνο όταν βρίσκεστε στον χώρο. **Εάν στη γραμμή του συστήματος έχετε παράλληλα συνδεδεμένη και συσκευή FAX ή αυτόματο τηλεφωνητή, τότε απενεργοποιήστε την αυτόματη απάντηση αυτών, ώστε να μην δημιουργείται διένεξη μεταξύ τους.** Για να δείτε την τρέχουσα ρύθμιση, κρατήστε πατημένο το πλήκτρο «MENU». Για να την αλλάξετε, πατήστε το πλήκτρο «SET». Μπορείτε να επιλέξετε έναν αριθμό μεταξύ 2 και 15. Επικυρώνετε την επιλογή σας με «SET».
4. Στο μενού «4» ρυθμίζετε τους κωδικούς εισόδου και ασφαλείας του συστήματος. Ο κωδικός εισόδου χρησιμοποιείται όταν σας καλεί τηλεφωνικά το σύστημα, ώστε να ακυρώνετε την παράδοση των μηνυμάτων στους υπόλοιπους αριθμούς τηλεφώνου, καθώς και όταν καλείτε εσείς το σύστημα, για την είσοδό σας σε αυτό. Ο κωδικός ασφαλείας χρησιμοποιείται για τον προγραμματισμό του συστήματος, για τον τηλεχειρισμό του διακόπτη γενικής χρήσης και για την αλλαγή της κατάστασης τηλεφωνικής ειδοποίησης. Επιλέγοντας το μενού αυτό με «SET» μπαίνετε σε υπό-μενού όπου εδώ επιλέγετε ποιόν κωδικό θέλετε να ρυθμίσετε. Για να δείτε την τρέχουσα ρύθμιση του εκάστοτε κωδικού, κρατήστε πατημένο το πλήκτρο «MENU». Για να την αλλάξετε, πατήστε το πλήκτρο «SET». Ο κωδικός μπορεί να αποτελείται από 4 έως 8 ψηφία. Επικυρώνετε την επιλογή σας με «SET». Για να επιστρέψετε στο βασικό μενού ρυθμίσεων, επιλέξτε «ΕΠΙΣΤΡΟΦΗ».

5. Στο μενού «5» ρυθμίζετε τις παραμέτρους των αισθητηρίων. Επιλέγοντας το μενού αυτό με «SET» μπαίνετε σε υπό-μενού όπου εδώ επιλέγετε τον αριθμό αισθητηρίου που θέλετε να ρυθμίσετε. Αφού επιλέξετε τον αριθμό αισθητηρίου με «SET», μπαίνετε στο υπό-μενού παραμέτρων αυτού. Για να δείτε την τρέχουσα ρύθμιση της εκάστοτε παραμέτρου, κρατήστε πατημένο το πλήκτρο «MENU». Για να την αλλάξετε, πατήστε το πλήκτρο «SET». Οι παράμετροι των αισθητηρίων είναι οι παρακάτω:

- **ΤΥΠΟΣ ΑΙΣΘΗΤΗΡΙΟΥ**

Εδώ επιλέγετε τον τύπο του αισθητηρίου που έχετε συνδέσει στο σύστημα. Οι τύποι που υποστηρίζονται είναι:

- MB1-TSx
- Επαφή πόρτας
- Ανάστροφη επαφή πόρτας
- 4-20mA θερμοκρασίας
- 4-20mA υγρασίας.

- **ΕΝΔΕΙΞΗ 20mA**

Εδώ επιλέγετε την ένδειξη του αισθητηρίου που αντιστοιχεί σε ρεύμα 20mA. Η ρύθμιση αυτή είναι διαθέσιμη μόνο εάν ο τύπος αισθητηρίου που έχετε επιλέξει είναι μορφής 4-20mA.

- **ΕΝΔΕΙΞΗ 4mA**

Εδώ επιλέγετε την ένδειξη του αισθητηρίου που αντιστοιχεί σε ρεύμα 4mA. Η ρύθμιση αυτή είναι διαθέσιμη μόνο εάν ο τύπος αισθητηρίου που έχετε επιλέξει είναι μορφής 4-20mA.

- **ΕΠΙΤΡΕΠΟΜΕΝΑ ΟΡΙΑ / ΜΗ ΕΠΙΤΡΕΠΟΜΕΝΗ ΚΑΤΑΣΤΑΣΗ**

Εδώ επιλέγετε το μέγιστο και ελάχιστο επιτρεπόμενο όριο για αισθητήρια μέτρησης αναλογικών μεγεθών. Μπορείτε να ρυθμίσετε μέγιστο και ελάχιστο όριο ταυτόχρονα ή μόνο ένα από τα δύο ή και κανένα. Το σύστημα σας ζητάει να εισάγετε πρώτα το μέγιστο επιθυμητό όριο και στη συνέχεια το ελάχιστο. Π.χ. εάν τα όρια είναι από -25°C έως -10°C τότε το ελάχιστο είναι το -25°C και το μέγιστο το -10°C. Μπορείτε να επιλέξετε οποιαδήποτε τιμή για όριο και αν θέλετε μπορεί η τιμή αυτή να έχει και δεκαδικά ψηφία, π.χ. 12,3°C. Εάν δεν θέλετε να υπάρχει κάποιο όριο, τότε κατά την εισαγωγή του, πατήστε απλά το «SET» χωρίς να σχηματίσετε κάποιον αριθμό. Εάν ο επιλεγμένος τύπος αισθητηρίου είναι «Επαφή πόρτας» ή «Ανάστροφη επαφή πόρτας» τότε στο μενού αυτό επιλέγετε την κατάσταση της πόρτας η οποία θεωρείται μη επιτρεπόμενη. Μπορείτε να επιλέξετε μεταξύ «Ανοιχτή», «Κλειστή» και «Καμία».

- **ΡΥΘΜΟΣ ΚΑΤΑΓΡΑΦΗΣ**

Εδώ επιλέγετε τον ρυθμό με τον οποίο θα αποθηκεύεται η ένδειξη του σημείου παρακολούθησης στο αρχείο καταγραφών του συστήματος. Μπορείτε να επιλέξετε ρυθμό καταγραφής μεταξύ 1 και 1440 λεπτά (24 ώρες).

Η προεπιλογή είναι 15 λεπτά. Με τον ρυθμό αυτό, μπορείτε να έχετε ανά πάσα στιγμή διαθέσιμο αρχείο καταγραφών 14 μηνών (41208 εγγραφές) για το αντίστοιχο σημείο παρακολούθησης. Εάν αλλάξετε τον ρυθμό, το χρονικό αυτό διάστημα μεταβάλλεται ανάλογα. **Ο ρυθμός καταγραφής είναι ανεξάρτητος του ρυθμού «παρακολούθησης» της ένδειξης. Το σύστημα ανανεώνει την τρέχουσα ένδειξη των αισθητηρίων κάθε 10 δευτερόλεπτα.**

- **ΕΝΕΡΓΟΠΟΙΗΣΗ / ΑΠΕΝΕΡΓΟΠΟΙΗΣΗ ΑΙΣΘΗΤΗΡΙΟΥ**

Εδώ ενεργοποιείτε / απενεργοποιείτε το αισθητήριο. Όταν συνδέετε αισθητήρια στις εισόδους «Sens1» έως «Sens20», πρέπει να τις ενεργοποιείται από αυτό το μενού. Εάν επίσης για κάποιο λόγο αποσυνδέετε αισθητήρια πρέπει να απενεργοποιείτε και τις αντίστοιχες εισόδους, διαφορετικά το σύστημα θα θεωρεί ότι υπάρχει βλάβη στο αισθητήριο (κομμένο καλώδιο).

- **ΑΠΟΚΛΙΣΗ ΑΙΣΘΗΤΗΡΙΟΥ**

Προαιρετικά μπορείτε να εισάγετε την απόκλιση του αισθητηρίου από την πραγματική θερμοκρασία ή υγρασία, ώστε το σύστημα να διορθώνει αυτόματα την ένδειξή του. **Με τα αισθητήρια τύπου «MB1-TSS» και «MB1-TSH» έχετε μέγιστη απόκλιση θερμοκρασίας ± 0.4 °C ενώ με τον τύπο «MB1-TSE» ± 0.5 °C.** Εάν επιθυμείτε ακόμη μεγαλύτερη ακρίβεια, χρησιμοποιείστε ένα πρόσφατα διακριβωμένο όργανο και φέρτε το σε επαφή με το αισθητήριο του συστήματος για τουλάχιστον 5 λεπτά. Στη συνέχεια μετρήστε τη διαφορά τους και εισάγετε στο μενού αυτό τη διαφορά π.χ. εάν το αισθητήριο σας δείχνει «1 °C» και το διαπιστευμένο θερμόμετρο «0,8 °C», τότε πρέπει να εισάγετε απόκλιση «0,2 °C» (**Απόκλιση = Ένδειξη Αισθητηρίου – Ένδειξη διακριβωμένου οργάνου**). **Η ρύθμιση αυτή είναι διαθέσιμη μόνο εάν έχετε επιλέξει έναν αναλογικό τύπο αισθητηρίου.**

- **ΥΣΤΕΡΗΣΗ ΟΡΙΩΝ**

Προαιρετικά μπορείτε να αλλάξετε την υστέρηση των ορίων, δηλαδή το σημείο στο οποίο το σύστημα θεωρεί ότι η ένδειξη κάποιου αισθητηρίου επανέρχεται εντός ορίων. Π.χ. εάν η υστέρηση είναι «0,5» και έχετε μέγιστο όριο «8 °C» και ελάχιστο «-2 °C», τότε εάν η ένδειξη υπερβεί κάποιο όριο, το σύστημα στη συνέχεια θα θεωρήσει ότι η θερμοκρασία επανήλθε εντός ορίων, όταν αυτή θα είναι μικρότερη ή ίση από «7,5 °C» και μεγαλύτερη ή ίση από «-1,5 °C». **Η προεπιλογή είναι «0,5°C» πού είναι και το πιο συνηθισμένο. Η ρύθμιση αυτή είναι διαθέσιμη μόνο εάν έχετε επιλέξει έναν αναλογικό τύπο αισθητηρίου.**

- **ΧΡΟΝΙΚΗ ΚΑΘΥΣΤΕΡΗΣΗ ΕΚΤΟΣ ΟΡΙΩΝ**

Εδώ επιλέγετε το χρονικό διάστημα, πέραν του οποίου το σύστημα θεωρεί ότι η ένδειξη του αισθητηρίου είναι πλέον εκτός ορίων. Όταν η ένδειξη του αισθητηρίου βρεθεί εκτός ορίων, όσο διαρκεί αυτό το χρονικό διάστημα το σύστημα δεν θεωρεί ότι υπάρχει πρόβλημα στη θερμοκρασία ή υγρασία. Εάν όμως μετά και την πάροδο αυτού του διαστήματος η ένδειξη εξακολουθεί να παραμένει εκτός ορίων, τότε η ένδειξη του αισθητηρίου θεωρείται πλέον εκτός ορίων. **Η παράμετρος αυτή χρησιμοποιείται για τον λόγο ότι πολλοί θάλαμοι ψύξης διαθέτουν αυτόματη απόψυξη. Εάν η απόψυξη διαρκεί λιγότερο από το επιλεγμένο χρονικό διάστημα, το σύστημα δεν θα τη θεωρήσει ως πρόβλημα. Η προεπιλογή είναι 60 λεπτά.** Μπορείτε αν το επιθυμείτε να αλλάξετε αυτή τη παράμετρο επιλέγοντας κάποιο χρονικό διάστημα μεταξύ 1 και 1440 λεπτά (24 ώρες).

- **ΟΝΟΜΑ ΣΗΜΕΙΟΥ**

Εδώ καθορίζετε το όνομα που χαρακτηρίζει το συγκεκριμένο σημείο παρακολούθησης (αισθητήριο). Μπορείτε να επιλέξετε ένα όνομα έως 40 αλφαριθμητικών χαρακτήρων κάνοντας χρήση των προκαθορισμένων διαθέσιμων λέξεων, γραμμάτων, αριθμών και συμβόλων. Κατά την εισαγωγή του ονόματος, εάν δεν σχηματίσετε τίποτε, τότε με τον τρόπο αυτό διαγράφεται το όνομα.

- **ΚΑΤΑΓΡΑΦΗ ΣΥΜΒΑΝΤΩΝ**

Εδώ επιλέγετε εάν θα αποθηκεύονται στην εσωτερική μνήμη του συστήματος οι «εντός» και «εκτός» ορίων καταστάσεις (συμβάντα) του σημείου παρακολούθησης. Το σύστημα MICROBOT διαθέτουν εσωτερική μνήμη 768 συμβάντων. Μπορείτε να επιλέξετε την αποθήκευση συμβάντων για κατάσταση «εντός» και «εκτός» ορίων ξεχωριστά. Το σύστημα σας ζητάει να επιλέξετε εάν επιθυμείτε την δημιουργία συμβάντων για καταστάσεις «εντός» ορίων και στη συνέχεια για καταστάσεις «εκτός» ορίων.

- **ΔΗΜΙΟΥΡΓΙΑ ΜΗΝΥΜΑΤΩΝ**

Εδώ επιλέγετε εάν θα δημιουργούνται μηνύματα για το συγκεκριμένο σημείο παρακολούθησης, τα οποία και παραδίδονται τηλεφωνικά στους αριθμούς τηλεφώνου που έχετε καθορίσει. Εάν επιλέξετε «ΟΧΙ», τότε δεν θα ενημερώνεστε τηλεφωνικά για τις «εντός» και «εκτός» ορίων καταστάσεις του σημείου παρακολούθησης. Εάν επιλέξετε «ΝΑΙ» τότε θα ενημερώνεστε τηλεφωνικά από το σύστημα όταν:

1. Η ένδειξη του σημείου μεταβαίνει από «εντός» σε «εκτός» ορίων και ταυτόχρονα
 - a. Είναι επιλεγμένη η καταγραφή συμβάντων για καταστάσεις «εκτός» ορίων.
 - b. Η λειτουργία τηλεφωνικής ειδοποίησης είναι ενεργοποιημένη μόνιμα ή αυτόματα κατά τη χρονική στιγμή δημιουργίας του συμβάντος.
2. Η ένδειξη του σημείου μεταβαίνει από «εκτός» σε «εντός» ορίων και ταυτόχρονα
 - a. Είναι επιλεγμένη η καταγραφή συμβάντων για καταστάσεις «εντός» ορίων.
 - b. Η λειτουργία τηλεφωνικής ειδοποίησης είναι ενεργοποιημένη μόνιμα ή αυτόματα κατά τη χρονική στιγμή δημιουργίας του συμβάντος.

Επικυρώνετε τις επιλογές σας με «SET». Για να επιστρέψετε στο υπό-μενού επιλογής αριθμού αισθητηρίου, επιλέξτε «ΕΠΙΣΤΡΟΦΗ». Όταν βρίσκεστε στο υπό-μενού αυτό, επιλέξτε «ΕΠΙΣΤΡΟΦΗ» για να επιστρέψετε στο βασικό μενού ρυθμίσεων.

6. Στο μενού «6» ρυθμίζετε την ημερομηνία και ώρα του συστήματος. Για να δείτε την τρέχουσα ρύθμιση, κρατήστε πατημένο το πλήκτρο «MENU». Για να την αλλάξετε, πατήστε το πλήκτρο «SET». Εάν επιλέξετε αλλαγή, το σύστημα θα σας ζητήσει να εισάγετε διαδοχικά την ημέρα (π.χ. 21), το μήνα (π.χ. 6), το έτος (π.χ. 2005), τις ώρες σε εικοσιτετράωρη μορφή (π.χ. 17) και τα λεπτά (π.χ. 40). **Το ρολόι του συστήματος προσαρμόζεται αυτόματα στις θερινές και χειμερινές αλλαγές της ώρας. Από την στιγμή που θα καθορίσετε την ημερομηνία και ώρα του συστήματος, η καταγραφή των ενδείξεων θα ξεκινήσει μετά από 10 λεπτά. Εάν λοιπόν κάνετε λάθος στη ρύθμιση, έχετε ένα χρονικό περιθώριο 10 λεπτών ώστε να τη διορθώσετε χωρίς να καταγραφούν ενδείξεις με λανθασμένη ημερομηνία και ώρα.**
7. Στο μενού «7» ρυθμίζετε τις παραμέτρους για τη παρακολούθηση τάσεων δικτύου ρεύματος. Επιλέγοντας το μενού αυτό με «SET» μπαίνετε σε υπό-μενού όπου εδώ επιλέγετε τη παράμετρο που θέλετε να ρυθμίσετε. Για να δείτε την τρέχουσα ρύθμιση παραμέτρου, κρατήστε πατημένο το πλήκτρο «MENU». Για να την αλλάξετε, πατήστε το πλήκτρο «SET». Οι παράμετροι είναι οι παρακάτω:
 - **ΟΝΟΜΑ ΤΑΣΗΣ 1**
Εδώ καθορίζετε το όνομα που χαρακτηρίζει τη τάση δικτύου 1 (ψηφιακή είσοδος παρακολούθησης τάσης του συστήματος). Μπορείτε να επιλέξετε ένα όνομα έως 40 αλφαριθμητικών χαρακτήρων κάνοντας χρήση των προκαθορισμένων διαθέσιμων λέξεων, γραμμάτων, αριθμών και συμβόλων. Κατά την εισαγωγή του ονόματος, εάν δεν σχηματίσετε τίποτε, τότε με τον τρόπο αυτό διαγράφεται το όνομα.

- **ΠΑΡΑΚΟΛΟΥΘΗΣΗ ΔΙΚΤΥΟΥ ΡΕΥΜΑΤΟΣ**

Εδώ επιλέγετε εάν επιθυμείτε την παρακολούθηση επιπλέον τάσεων δικτύου ρεύματος εκτός της τάσης τροφοδοσίας του συστήματος. Ανεξάρτητα από την επιλογή σας, το σύστημα παρακολουθεί πάντοτε τη κατάσταση του δικτύου ρεύματος στην τάση τροφοδοσίας του.

- **ΚΑΘΥΣΤΕΡΗΣΗ ΔΙΑΚΟΠΗΣ**

Εδώ επιλέγετε το χρονικό διάστημα, πέραν του οποίου το σύστημα θεωρεί ως πρόβλημα τη διακοπή ρεύματος σε κάποια από τις τάσεις δικτύου που παρακολουθεί. **Η παράμετρος αυτή είναι χρήσιμη σε περιπτώσεις όπου το δίκτυο ρεύματος παρουσιάζει σύντομες και ενδεχομένως επαναλαμβανόμενες διακοπές. Εάν η διακοπή διαρκεί λιγότερο από το επιλεγμένο χρονικό διάστημα, το σύστημα δεν θα τη θεωρήσει ως πρόβλημα. Η προεπιλογή είναι 10 λεπτά.** Μπορείτε αν το επιθυμείτε να αλλάξετε αυτή τη παράμετρο επιλέγοντας κάποιο χρονικό διάστημα μεταξύ 1 και 1440 λεπτά (24 ώρες).

- **ΚΑΤΑΓΡΑΦΗ ΣΥΜΒΑΝΤΩΝ**

Εδώ επιλέγετε εάν θα αποθηκεύεται στην εσωτερική μνήμη του συστήματος η «διακοπή» και η «αποκατάσταση» των τάσεων δικτύου ρεύματος που παρακολουθεί το σύστημα (συμβάντα). Το σύστημα MICROBOT διαθέτουν εσωτερική μνήμη 768 συμβάντων.

- **ΔΗΜΙΟΥΡΓΙΑ ΜΗΝΥΜΑΤΩΝ**

Εδώ επιλέγετε εάν θα δημιουργούνται μηνύματα κατά τη «διακοπή» και «αποκατάσταση» του δικτύου ρεύματος, τα οποία και παραδίδονται τηλεφωνικά στους αριθμούς τηλεφώνου που έχετε καθορίσει. Εάν επιλέξετε «ΟΧΙ», τότε δεν θα ενημερώνεστε τηλεφωνικά για τις αλλαγές στην κατάσταση του δικτύου ρεύματος. Εάν επιλέξετε «ΝΑΙ» τότε θα ενημερώνεστε τηλεφωνικά από το σύστημα όταν παρουσιάζεται διακοπή ή αποκατάσταση του δικτύου ρεύματος και ταυτόχρονα

1. Είναι επιλεγμένη η καταγραφή συμβάντων για το δίκτυο ρεύματος.
2. Η λειτουργία τηλεφωνικής ειδοποίησης είναι ενεργοποιημένη μόνιμα ή αυτόματα κατά τη χρονική στιγμή δημιουργίας του συμβάντος.

8. Στο μενού «8» ρυθμίζετε το εβδομαδιαίο πρόγραμμα της αυτόματης τηλεφωνικής ειδοποίησης. Επιλέγοντας το μενού αυτό με «SET» μπαίνετε σε υπό-μενού όπου εδώ επιλέγετε τις ημέρες της εβδομάδας. Για να δείτε την τρέχουσα ρύθμιση της εκάστοτε ημέρας, κρατήστε πατημένο το πλήκτρο «MENU». Για να την αλλάξετε, πατήστε το πλήκτρο «SET». Για κάθε ημέρα μπορείτε να ρυθμίσετε έως 2 περιόδους για τις οποίες η λειτουργία τηλεφωνικής ειδοποίησης θα είναι ενεργοποιημένη. Π.χ. εάν το ωράριο λειτουργίας των εγκαταστάσεων είναι μεταξύ 7:00 και 15:00 καθημερινές, τότε επιλέγετε για τις ημέρες Δευτέρα έως Παρασκευή την πρώτη περίοδο από 00:00 έως 07:00 και τη δεύτερη περίοδο από 15:00 έως 23:59. Για τις ημέρες Σάββατο και Κυριακή στο παράδειγμά μας, αρκεί να ρυθμίσετε μία περίοδο από 00:00 έως 23:59. Κατά την εισαγωγή των περιόδων, πρώτα θα σας ζητηθεί να ρυθμίσετε την πρώτη περίοδο και μετά τη δεύτερη. Αν δεν χρειάζεται να ρυθμίσετε 2^η περίοδο, πατήστε απλά «SET» κατά την εισαγωγή αυτής. Για να επιστρέψετε στο βασικό μενού ρυθμίσεων, επιλέξτε «ΕΠΙΣΤΡΟΦΗ».

ΣΕ ΑΥΤΟ ΤΟ ΣΗΜΕΙΟ ΕΧΕΤΕ ΟΛΟΚΛΗΡΩΣΕΙ ΤΗ ΔΙΑΔΙΚΑΣΙΑ ΠΡΟΓΡΑΜΜΑΤΙΣΜΟΥ. ΕΠΙΛΕΞΤΕ «ΕΞΟΔΟΣ» ΓΙΑ ΝΑ ΒΓΕΙΤΕ ΑΠΟ ΤΟ ΜΕΝΟΥ ΠΡΟΓΡΑΜΜΑΤΙΣΜΟΥ.

ΑΝΤΙΜΕΤΩΠΙΣΗ ΠΡΟΒΛΗΜΑΤΩΝ

ΒΛΑΒΕΣ ΣΥΣΤΗΜΑΤΟΣ

Εάν αναβοσβήνει η πράσινη λυχνία, πηγαίνετε στο μενού νέων μηνυμάτων. Εκεί μπορείτε να ενημερωθείτε για τα προβλήματα του συστήματος. Εάν το πρόβλημα είναι ένα από τα παρακάτω, μπορείτε να κάνετε τις εξής ενέργειες:

- **ΧΑΜΗΛΗ ΕΦΕΔΡΙΚΗ ΜΠΑΤΑΡΙΑ**
Το σύστημα έχει παραμείνει για μεγάλο (πάνω από 12 ώρες) χρονικό διάστημα χωρίς τροφοδοσία οπότε και θα σβήσει σε 1 με 2 ώρες το πολύ. Προσπαθήστε να επαναφέρεται την εξωτερική τροφοδοσία του συστήματος.
- **ΗΜΕΡΟΜΗΝΙΑ ΚΑΙ ΩΡΑ ΔΕΝ ΕΧΟΥΝ ΡΥΘΜΙΣΤΕΙ**
Ρυθμίστε το εσωτερικό ρολόι του συστήματος μέσω του μενού προγραμματισμού ή εναλλακτικά για μεγαλύτερη ευκολία καλέστε το στο τηλέφωνο και επιλέξτε το μενού «7».
- **ΠΡΟΒΛΗΜΑ ΣΥΣΤΗΜΑΤΟΣ ΜΕ ΚΩΔΙΚΟ ΑΡΙΘΜΟ «40»**
Η εσωτερική εφεδρική μπαταρία δεν φορτίζει. Αντικαταστήστε την μπαταρία του συστήματος με μία καινούρια (τύπου Sealed Lead Acid 6V / 1.2AH)
- **ΒΛΑΒΗ ΣΕ ΚΑΠΟΙΟ ΑΙΣΘΗΤΗΡΙΟ**
Υπάρχει πιθανότητα να έχει κοπεί το καλώδιο σύνδεσης του αισθητηρίου με το σύστημα. Καλέστε τον εγκαταστάτη του συστήματος να ελέγξει το καλώδιο σύνδεσης του αισθητηρίου.

Για όλα τα υπόλοιπα προβλήματα, καλέστε τον προμηθευτή σας για service του συστήματος.

ΕΑΝ ΞΕΧΑΣΕΤΕ ΤΟΥΣ ΚΩΔΙΚΟΥΣ ΕΙΣΟΔΟΥ ΚΑΙ ΑΣΦΑΛΕΙΑΣ

Πάνω στην πλακέτα του συστήματος υπάρχει ένα μικρό πλήκτρο «S1». Η θέση του πλήκτρου αυτού φαίνεται στο σχηματικό διάγραμμα του συστήματος στην σελίδα 11. Αφού αφαιρέσετε την πρόσοψη του συστήματος, πιέστε για τουλάχιστον 12 δευτερόλεπτα το πλήκτρο αυτό. Με τον τρόπο αυτό, οι κωδικοί εισόδου και ασφαλείας επανέρχονται σε «1234».

ΣΥΝΤΗΡΗΣΗ ΣΥΣΤΗΜΑΤΟΣ

- Εάν ο χώρος στον οποίο λειτουργεί το σύστημα έχει αρκετή σκόνη, φυσήξτε το σύστημα με ένα πιστόλι ή σπρέι αέρα όποτε μαζέψει πολύ σκόνη χωρίς να το ανοίξετε, από το κάτω άνοιγμα και τις αριστερές γρίλιες. Προληπτικά, καλό είναι να φυσάτε το σύστημα ανοίγοντάς το κάθε 2 έτη.
- Προληπτικά καλό είναι να αντικαθίσταται η εσωτερική επαναφορτιζόμενη μπαταρία (τύπου Sealed Lead Acid 6V / 1.4AH) κάθε 2 έτη. **Σε περίπτωση που θέλετε να απενεργοποιήσετε το σύστημα, αποσυνδέστε την τροφοδοσία του και αφαιρέστε την ασφάλεια που βρίσκεται στη βάση «B1» όπως φαίνεται στο σχηματικό διάγραμμα του συστήματος.**
Εάν το σύστημα παραμείνει εκτός τροφοδοσίας με την εφεδρική μπαταρία συνδεδεμένη και σβήσει, τότε αντικαταστήστε οπωσδήποτε την μπαταρία. Για να αντικαταστήσετε την μπαταρία αφαιρέστε το δετικό που τη συγκρατεί και στη συνέχεια αφαιρέστε τους πόλους από την μπαταρία. **Δώστε προσοχή στην πολικότητα κατά τη σύνδεση της νέας μπαταρίας. Εάν συνδεθεί ανάποδα υπάρχει κίνδυνος να προκαλέσετε βλάβη στο σύστημα.** Τοποθετήστε τέλος ένα νέο δετικό στη μπαταρία.

***** ΠΡΟΣΟΧΗ *****

ΥΠΑΡΧΕΙ ΚΙΝΔΥΝΟΣ ΕΚΡΗΞΗΣ ΕΑΝ Η ΜΠΑΤΑΡΙΑ ΑΝΤΙΚΑΤΑΣΤΑΘΕΙ ΜΕ ΜΙΑ ΑΛΛΗ ΔΙΑΦΟΡΕΤΙΚΟΥ ΤΥΠΟΥ. ΑΝΤΙΚΑΤΑΣΤΗΣΤΕ ΜΟΝΟ ΜΕ ΜΠΑΤΑΡΙΑ ΤΥΠΟΥ SEALED LEAD ACID 1.4AH.

ΜΗΝ ΑΠΟΘΕΤΕΤΕ ΤΙΣ ΜΠΑΤΑΡΙΕΣ ΣΕ ΚΟΙΝΟΥΣ ΚΑΔΟΥΣ ΑΠΟΡΡΙΜΜΑΤΩΝ. ΥΠΑΡΧΟΥΝ ΕΙΔΙΚΑ ΣΗΜΕΙΑ ΣΥΛΛΟΓΗΣ ΓΙΑ ΤΟΝ ΣΚΟΠΟ ΑΥΤΟ.

ΧΑΡΑΚΤΗΡΙΣΤΙΚΑ ΣΥΣΤΗΜΑΤΟΣ

ΤΕΧΝΙΚΑ ΧΑΡΑΚΤΗΡΙΣΤΙΚΑ

- Είναι κατασκευασμένο σύμφωνα με τις απαιτήσεις που ορίζει το νέο Ευρωπαϊκό πρότυπο **EN12830**
- Είναι κατασκευασμένο σύμφωνα με τις απαιτήσεις που ορίζονται από τις παρακάτω οδηγίες (CE):
 - **89/336/EK** Οδηγία ηλεκτρομαγνητικής συμβατότητας (EMC)
 - **99/5/EK** Οδηγία τηλεπικοινωνιακού και τερματικού εξοπλισμού
- 4 αναλογικές είσοδοι (16-bit) αισθητηρίων τύπου «MB1-TSx» και επαφής καθώς και 4 αναλογικές είσοδοι (16-bit) αισθητηρίων τύπου «MB1-TSx», 4-20mA / 12V / 2-wire και επαφής, με ψηφιακά φίλτρα απόρριψης θορύβων (απόρριψη 50Hz +-1Hz = -100dB).
- Περιοχή μετρούμενων αναλογικών μεγεθών: +-819.2
- Μέγιστο σφάλμα μέτρησης: 0.2%
- Ευκρίνεια μετρούμενης θερμοκρασίας: 16 bit
- Τάση λειτουργίας: 12V DC σταθεροποιημένη. Μέγιστη κατανάλωση ρεύματος 0,6 A (7.2 Watt), συνήθης 0,3 A (3.6 Watt)
- Θερμοκρασία λειτουργίας συστήματος (περιβάλλοντος): -5°C έως +50°C
- Θερμοκρασία αποθήκευσης και μεταφοράς συστήματος (περιβάλλοντος): -20°C έως +60°C
- Διαστάσεις: 300mm (μήκος) x 124mm (πλάτος) x 40mm (βάθος)
- Υλικά κατασκευής: Ανοδιωμένο αλουμίνιο με πλαστικά πλευρικά καπάκια. Τα πλευρικά καπάκια διαθέτουν υποδοχές στήριξης.
- Φωτιζόμενη οθόνη υγρών κρυστάλλων 2x16 με Ελληνικούς χαρακτήρες.
- Φωτιζόμενο πληκτρολόγιο 4 πλήκτρων με αντοχή 10.000.000 πατήματα. Τα πλήκτρα καλύπτονται από μεμβράνη ενώ ταυτόχρονα είναι στεγανά κατά IP-67, γεγονός που τα καθιστά ανεπηρέαστα από σκόνη και ελεύθερα από συντήρηση
- 3 ενδεικτικές λυχνίες μέσω των οποίων το σύστημα ενημερώνει για την κατάσταση των αναλογικών μεγεθών, του δικτύου ρεύματος, καθώς και τη λειτουργία τηλεφωνικής ειδοποίησης
- Εσωτερικό ρολόι πραγματικού χρόνου με αυτόματη προσαρμογή στις θερινές / χειμερινές αλλαγές της ώρας
- Εσωτερική μνήμη καταγραφών 8 Mbit
- 1 ψηφιακή είσοδος (3V -> 24V) για παρακολούθηση τάσης δικτύου ρεύματος
- 1 ψηφιακή έξοδος (open collector)
- Ενσωματωμένο κύκλωμα για σύνδεση σε γραμμή τηλεφώνου. Αντικεραυνική προστασία καθώς και προστασία από διασταύρωση της τηλεφωνικής γραμμής με γραμμή δικτύου ρεύματος
- Σειριακή θύρα επικοινωνίας τύπου RS-232 (DB-9 male), για σύνδεση απ' ευθείας σε θερμικό ή κρουστικό εκτυπωτή ταινίας καθώς και για σύνδεση με ηλεκτρονικό υπολογιστή.
- Εσωτερική επαναφορτιζόμενη μπαταρία τύπου SLA 6V 1.4AH
- Αναβαθμιζόμενο firmware

ΔΥΝΑΤΟΤΗΤΕΣ

- Ενσωματωμένη τηλεφωνική ειδοποίηση έως και σε 4 αριθμούς τηλεφώνου (κινητό ή σταθερό) σε περίπτωση προβλήματος ή αποκατάστασης της ένδειξης των σημείων παρακολούθησης, του δικτύου ρεύματος καθώς και βλάβης συστήματος. **Αναλυτική τηλεφωνική ενημέρωση με ανθρώπινη φωνή στα Ελληνικά.** Επίσης ανά πάσα στιγμή μπορείτε να καλέσετε το σύστημα και να ενημερωθείτε για προβλήματα, τρέχουσες ενδείξεις, τρέχουσα κατάσταση δικτύου ρεύματος, τηλεχειρισμός διακόπτη κ.α.
- **Εύχρηστο μενού στα Ελληνικά. Ο χειρισμός του συστήματος επιτυγχάνεται μέσω 4 μόνο πλήκτρων και είναι απλούστατος ακόμη και για κάποιον που ποτέ πριν δεν είχε επαφή με ηλεκτρονική συσκευή**
- **Το σύστημα μπορεί να λειτουργεί αυτόνομα χωρίς τη χρήση ηλεκτρονικού υπολογιστή. Όλες οι καταγραφές αποθηκεύονται στην εσωτερική του μνήμη**
- Η εσωτερική του μνήμη έχει δυνατότητα 41208 καταγραφών ξεχωριστά για κάθε σημείο παρακολούθησης, δηλαδή 14 μήνες αρχείο με ρυθμό καταγραφής ανά 15 λεπτά. Η πρόσβαση στο αρχείο καταγραφών γίνεται μέσω της ενσωματωμένης οθόνης που διαθέτει το σύστημα, είτε εκτυπώνοντας απευθείας σε εκτυπωτή ταινίας, είτε μέσω Η/Υ. Όταν οι καταγραφές ξεπεράσουν σε πλήθος τον παραπάνω αριθμό, αυτόματα οι παλαιότερες καλύπτονται από τις νέες. Τα περιεχόμενα της μνήμης καταγραφών παραμένουν άθικτα για 100 χρόνια χωρίς τροφοδοσία του συστήματος. Ο ρυθμός καταγραφής είναι ρυθμιζόμενος από 1 λεπτό έως 24 ώρες ξεχωριστά για κάθε σημείο παρακολούθησης.
- Εσωτερική μνήμη αποθήκευσης 768 συμβάντων.
- Ρυθμιζόμενο μέγιστο και ελάχιστο όριο αισθητηρίου
- Ρυθμιζόμενη απόκλιση αισθητηρίου
- Ρυθμιζόμενη υστέρηση αισθητηρίου
- Πρόληψη για την αυτόματη απόψυξη των θαλάμων, ώστε να μην θεωρείται ως βλάβη στο σύστημα ψύξης
- **Αυτόματη ενεργοποίηση / απενεργοποίηση τηλεφωνικής ειδοποίησης βάση εβδομαδιαίου προγράμματος λειτουργίας των εγκαταστάσεων**
- Παρακολούθηση έως και 2 τάσεων δικτύου ρεύματος
- Αυτόματη διάγνωση βλάβης συστήματος.
- 8 αναλογικές εισοδοί για αισθητήρια θερμοκρασίας, υγρασίας, πίεσης, συγκέντρωσης %, P.H., επαφής κ.α. Τα αισθητήρια θερμοκρασίας τύπου «MB1-TSx» μπορούν να βρίσκονται μέχρι και 350 μέτρα μακριά από το σύστημα χωρίς την προσθήκη επιπλέον υλικών εκτός από προέκταση καλωδίου
- **1 ψηφιακή έξοδος (open collector)** η οποία ενεργοποιείται αυτόματα σε περίπτωση προβλήματος σημείου παρακολούθησης ή δικτύου ρεύματος, οπότε και μπορούμε να συνδέσουμε κάποιο ενδεικτικό φάρο ή σειρήνα.
- Διαθέτει θύρα σειριακής επικοινωνίας RS-232. Σε αυτή **μπορούμε να συνδέσουμε απ' ευθείας μικρό εκτυπωτή ταινίας για εκτύπωση της τρέχουσας κατάστασης καθώς και του αρχείου καταγραφών επιλέγοντας σημείο παρακολούθησης και χρονικό διάστημα.** Επίσης, σε αυτή **μπορούμε να συνδέσουμε Ηλεκτρονικό Υπολογιστή κάνοντας χρήση του συνοδευτικού προγράμματος παρακολούθησης και ελέγχου που διατίθεται μαζί με το σύστημα.** Μέσω του προγράμματος αυτού, εκτός των άλλων, μπορούμε να αποθηκεύουμε το αρχείο καταγραφών σε **μορφή αρχείου Excel.**
- Διαθέτει εσωτερική μπαταρία η οποία του δίνει δυνατότητα πλήρους λειτουργίας έως και 14 ώρες σε περίπτωση διακοπής ρεύματος. Η μπαταρία φορτίζεται αυτόματα από το σύστημα όταν επανέλθει το ρεύμα.

- Δυνατότητα απομακρυσμένης παρακολούθησης μέσω ηλεκτρονικού υπολογιστή
- Δυνατότητα σύνδεσης σε δίκτυο Ethernet
- Δυνατότητα σύνδεσης σε δίκτυο GSM
- Αναβαθμιζόμενο μέσω της ενσωματωμένης θύρας RS-232 με χρήση Η/Υ